

NISSAN
MARINE

PARTS LIST
OUTBOARD MOTOR

NSF 4B
5B
6B

HOW TO USE THIS PARTS LIST

1. This Parts List contains the component parts of the Nissan outboard motors.
2. Please keep the Parts List updated each time when receiving the Service Bulletin describing the addition, abolition and/or change of parts.
3. Models of F5B(S) and F6B(S) are separate fuel tank system.
Models of F4B(D), F5B(D) and F6B(D) are dual fuel tank system.
4. Given mark in (*) to part number shows assembly or kit part.

5. Marks in this Parts List show.

STD : Standard

O/S : Over size

AR : As required

OPT : Optional Parts

Ass'y : Assembly

6. Attention to order

- 1) Please order painted parts in accordance with following. The parts that fourth figure of the parts number is "B", "Q", "S" or "W" have painted.

[Example]

POWER HEAD PARTS

3R4B01001-1

↓
Black

PROPELLER

3R1W64514-0

↓
White

LOWER UNIT PARTS (NEW)

3H6Q61020-0

↓
Aquamarine Blue

LOWER UNIT PARTS (OLD)

3H6S61020-0

↓
Silver gray

- 2) Please place an order with us for the marked parts with "UNIQUE" in accordance with following.
If there is "UNIQUE" in the Remarks column, You need to refer to the ALTERNATION LIST and order the part.

[Example]

DECAL SET :

Parts list P/N 3H6S87801-1

Order P/N 3P7N87801-6

- 3) We don't provide that the "N.A.F.N." (Not Available For Nissan) parts written in the Remarks column.

7. Old part numbers written in the Remarks column mean that only part numbers

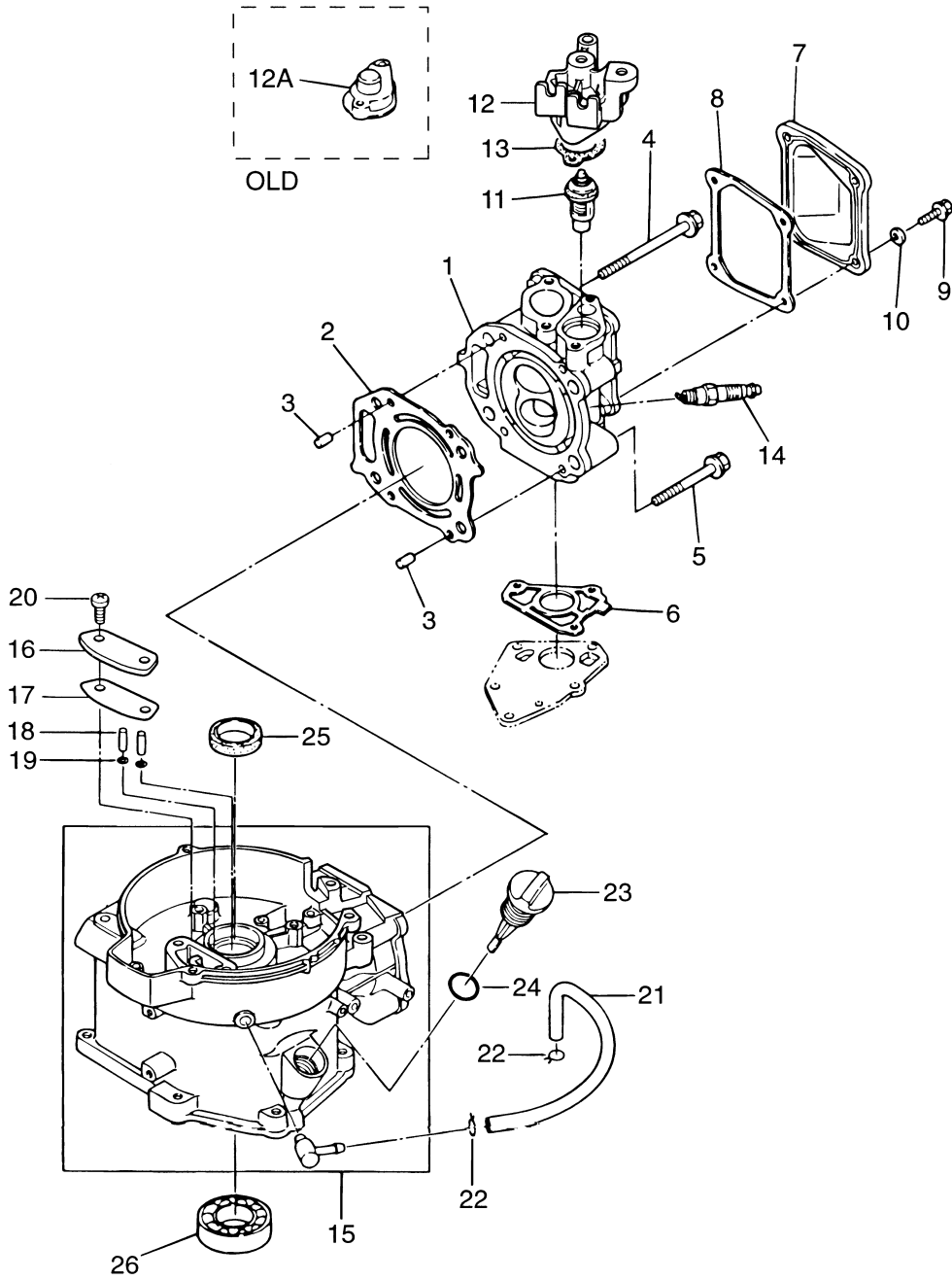
ALTERNATION LIST FOR "UNIQUE" PARTS

PAGE	PART NO.		DESCRIPTION
	IN THIS LIST	FOR ORDER	
42	3H9Q87801-1	3R5N87801-6	DECAL SET (NSF4B)
42	3H6Q87801-1	3P7N87801-6	DECAL SET (NSF5B)
42	3R4Q87801-1	3R8N87801-1	DECAL SET (NSF6B)
42	3R4Q67560-1	3P7N67560-6	TOP CAWL (SEPARATE TANK)
48	3AUQ67500-1	3CCN67500-1	TOP CAWL (INTEGRAL TANK)
52	3B7Q84360-1	373N84360-3	REMOTE CONTROL BOX (RC8D)
44, 56	3B2-70167-0	3B3-70167-0	FUEL TANK (12L, PLASTIC)
54	369-72314-0	373-72314-0	VINYL MOTOR COVER (S)

目 次
CONTENTS

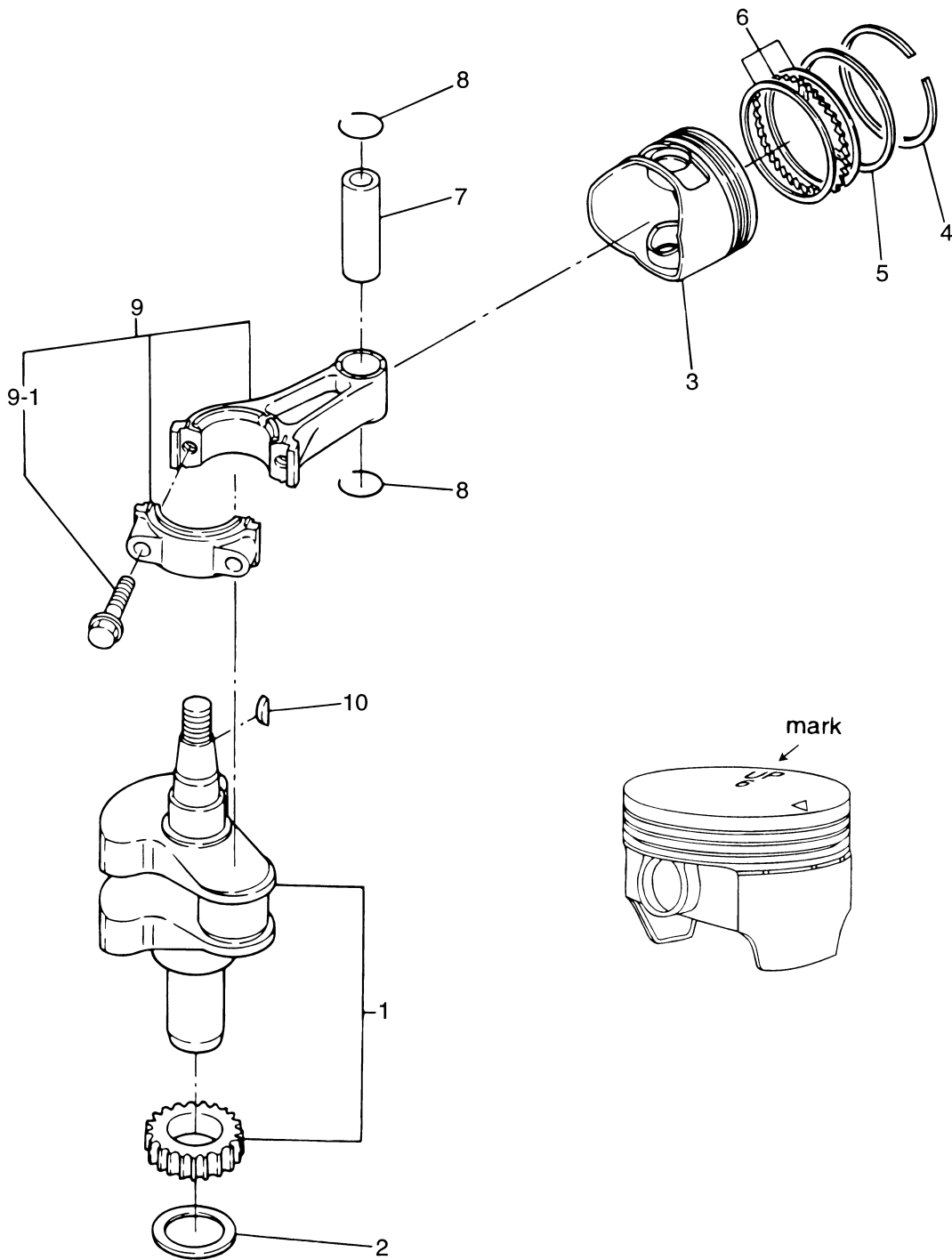
Fig. 1	シリンダ&シリンダヘッド CYLINDER & CYLINDER HERD	1
Fig. 2	ピストン&クランクシャフト PISTON & CRANKSHAFT	3
Fig. 3	キャブレタ&フュエルポンプ CARBURETOR & FUEL PUMP.....	5
Fig. 4	オイルパン OIL PAN	11
Fig. 5	カムシャフト&バルブ CAMSHAFT & VALVE	15
Fig. 6	マグネット(新) MAGNETO (NEW).....	17
Fig. 6A	マグネット(旧) MAGNETO (OLD).....	19
Fig. 7	ティラハンドル&スロットル TILLER HANDLE & THROTTLE.....	21
Fig. 8	リコイルスタータ RECOIL STARTER	25
Fig. 9	ドライブシャフトハウジング DRIVE SHAFT HOUSING	27
Fig. 10	ギヤケース (ドライブシャフト) GEAR CASE (DRIVE SHAFT)	29
Fig. 11	ギヤケース (プロペラシャフト) GEAR CASE (PROPELLER SHAFT)	33
Fig. 12	シフト SHIFT.....	35
Fig. 13	ブラケット&リバースロック BRACKET & REVERSE LOCK	37
Fig. 14	カウル COWL	41
Fig. 15	セパレートフュエルタンク SEPARATE FUEL TANK	43
Fig. 16	インテグラルフュエルタンク INTEGRAL FUEL TANK	45
Fig. 17	オプションパーツ (1) アクセサリー (リモートコントロール) OPTIONAL PARTS (1) ACCESSORIES (REMOTE CONTROL).....	49
Fig. 18	オプションパーツ (2) アクセサリー OPTIONAL PARTS (2) ACCESSORIES.....	53
Fig. 19	アッセンブリ、キット ASSEMBLY, KIT	57

シリンダ&シリンダヘッド
 Fig. 1 CYLINDER & CYLINDER HEAD



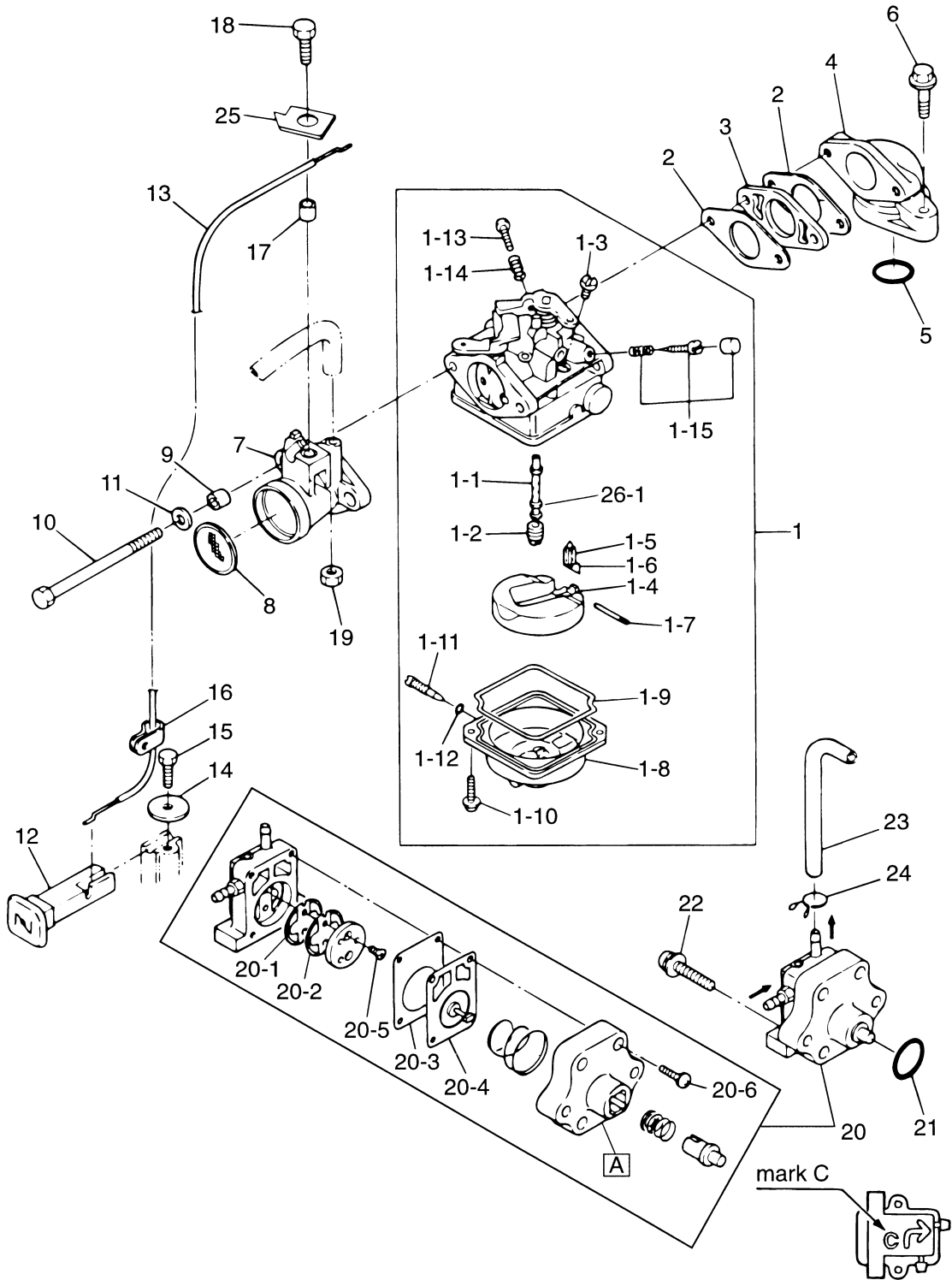
見出番号 Ref. No.	部品番号 Part No.	部 品 名 Description	個数 Q'ty			備 考 Remarks
			F 6 B	F 5 B	F 4 B	
1-1	3R4B01001-1	シリンダヘッド Cylinder Head	1	1	1	
1-2	3H6-01005-1	シリンダヘッドガスケット Cylinder Head Gasket	1	1	1	
1-3	345-01111-0	ダウエルピン、6-12 Dowel Pin, 6-12	2	2	2	
1-4	3H6-01012-0	シリンダヘッドボルト Cylinder Head Bolt	2	2	2	8-90
1-5	3H6-01013-0	シリンダヘッドボルト Cylinder Head Bolt	2	2	2	8-60
1-6	3H6-02306-0	エキゾーストカバーガスケット (アウト) Exhaust Cover Gasket (Outer)	1	1	1	
1-7	3H6B01021-0	シリンダヘッドカバー Cylinder Head Cover	1	1	1	
1-8	3H6-01024-0	シリンダヘッドカバーガスケット Cylinder Head Cover Gasket	1	1	1	
1-9	910121-0616	ボルト Bolt	4	4	4	or 910113-0616
1-10	3R0-66308-0	ワッシャ、6-16-1.5 Washer, 6-16-1.5	4	4	4	or 3C8-66308-0
1-11	3H6-01030-0	サーモスタット Thermostat	1	1	1	Mark 5B
1-12	3H9B01031-1	サーモスタットキャップ Thermostat Cap	1	1	1	# 023742XE ~ F6B/5B/4B ~
1-12A	3H6B01031-0	サーモスタットキャップ Thermostat Cap	(1)	(1)	(1)	6A2 ~ #03505, 5A2 ~ #21291 4A2 ~ #12517
1-13	346-01032-0	サーモスタットキャップガスケット Thermostat Cap Gasket	1	1	1	
1-14	9701-1-1103	スパークプラグ Spark Plug	1	1	1	NGK DCPR6E
1-15	3ASB01184-0	シリンダ Cylinder	1	1	1	# 023742XE ~ F6B/5B/4B ~
	3R1B01100-4	シリンダ Cylinder	(1)	(1)	(1)	~ # 020184XE ~ F6A2/5A2/4A2
1-16	3ASB07431-0	ブリーサチャンバカバー Breather Chamber Cover	1	1	1	# 023742XE ~ F6B/5B/4B ~
	3R1B07431-1	ブリーサチャンバカバー Breather Chamber Cover	(1)	(1)	(1)	~ # 020184XE ~ F6A2/5A2/4A2
1-17	3AS-07432-0	ブリーサチャンバカバーガスケット Breather Chamber Cover Gasket	1	1	1	# 023742XE ~ F6B/5B/4B ~
	3R1-07432-1	ブリーサチャンバカバーガスケット Breather Chamber Cover Gasket	(1)	(1)	(1)	~ # 020184XE ~ F6A2/5A2/4A2
1-18	3R1-07439-0	ブリーサカラー Breather Collar	2	2	2	
1-19	941403-0500	ウェーブワッシャ、d=5 Wave Washer, d=5	2	2	2	
1-20	921521-6616	スクリュー Screw	2	2	2	or 921503-6616
1-21	3R1-07435-0	ブリーサホース Breather Hose	1	1	1	
1-22	3C7-02215-0	クリップ、φ12 Clip, φ12	2	2	2	
1-23	3H6-07421-0	オイルレベルゲージ Oil Level Gauge	1	1	1	
1-24	3H6-07422-0	Oリング、2.62-18.72 O-Ring, 2.62-18.72	1	1	1	
1-25	101-00121-0	オイルシール、20-35-7 Oil Seal, 20-35-7	1	1	1	
1-26	9601-3-6205	ボールベアリング、6205 Ball Bearing, 6205	1	1	1	

ピストン&クランクシャフト
PISTON & CRANKSHAFT



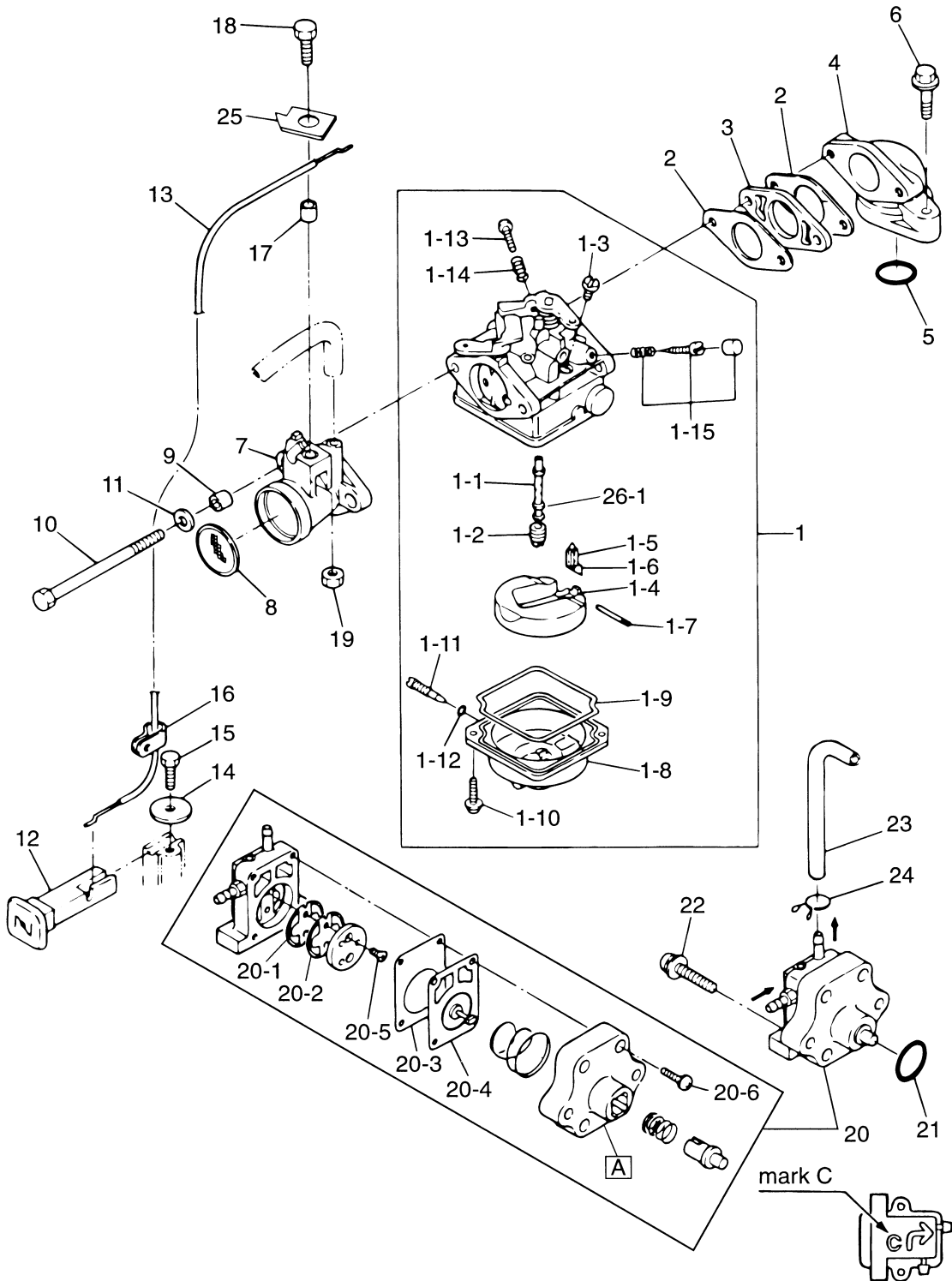
見出番号 Ref. No.	部品番号 Part No.	部 品 名 Description	個数 Q'ty			備 考 Remarks
			F 6 B	F 5 B	F 4 B	
2-1	3H6-00030-0	クランクシャフトアッソ Crankshaft Ass'y	1	1	1	
2-2	3H6-00115-0	ワッシャ、25.4-36-1 Washer, 25.4-36-1	1	1	1	
2-3	3R4-00001-2	ピストン Piston	1	1	1	Mark 6
	3R4-00004-2	ピストン (0.5mm O/S) Piston (0.5mm O/S)	1	1	1	Option
2-4	3H6-00011-0	ピストンリングトップ Piston Ring Top	1	1	1	
	3H6-00014-0	ピストンリングトップ (0.5mm O/S) Piston Ring Top (0.5mm O/S)	1	1	1	Option
2-5	3H6-00012-0	ピストンリング 2nd Piston Ring 2nd	1	1	1	
	3H6-00015-0	ピストンリング 2nd (0.5mm O/S) Piston Ring 2nd (0.5mm O/S)	1	1	1	Option
2-6	3H6-00013-0	ピストンリング オイル Piston Ring Oil	1	1	1	
	3H6-00016-0	ピストンリング オイル (0.5mm O/S) Piston Ring Oil (0.5mm O/S)	1	1	1	Option
2-7	3H6-00021-0	ピストンピン Piston Pin	1	1	1	
2-8	3H6-00024-0	ピストンピンクリップ Piston Pin Clip	2	2	2	
2-9	3H6-00040-0	コンロッド Connecting Rod	1	1	1	
2-9-1	3H6-00059-0	* コンロッドボルト Connecting Rod Bolt	2	2	2	
2-10	338-00131-0	マグネトキー Magneto Key	1	1	1	

Fig. 3 キャブレタ&フュエルポンプ
 CARBURETOR & FUEL PUMP



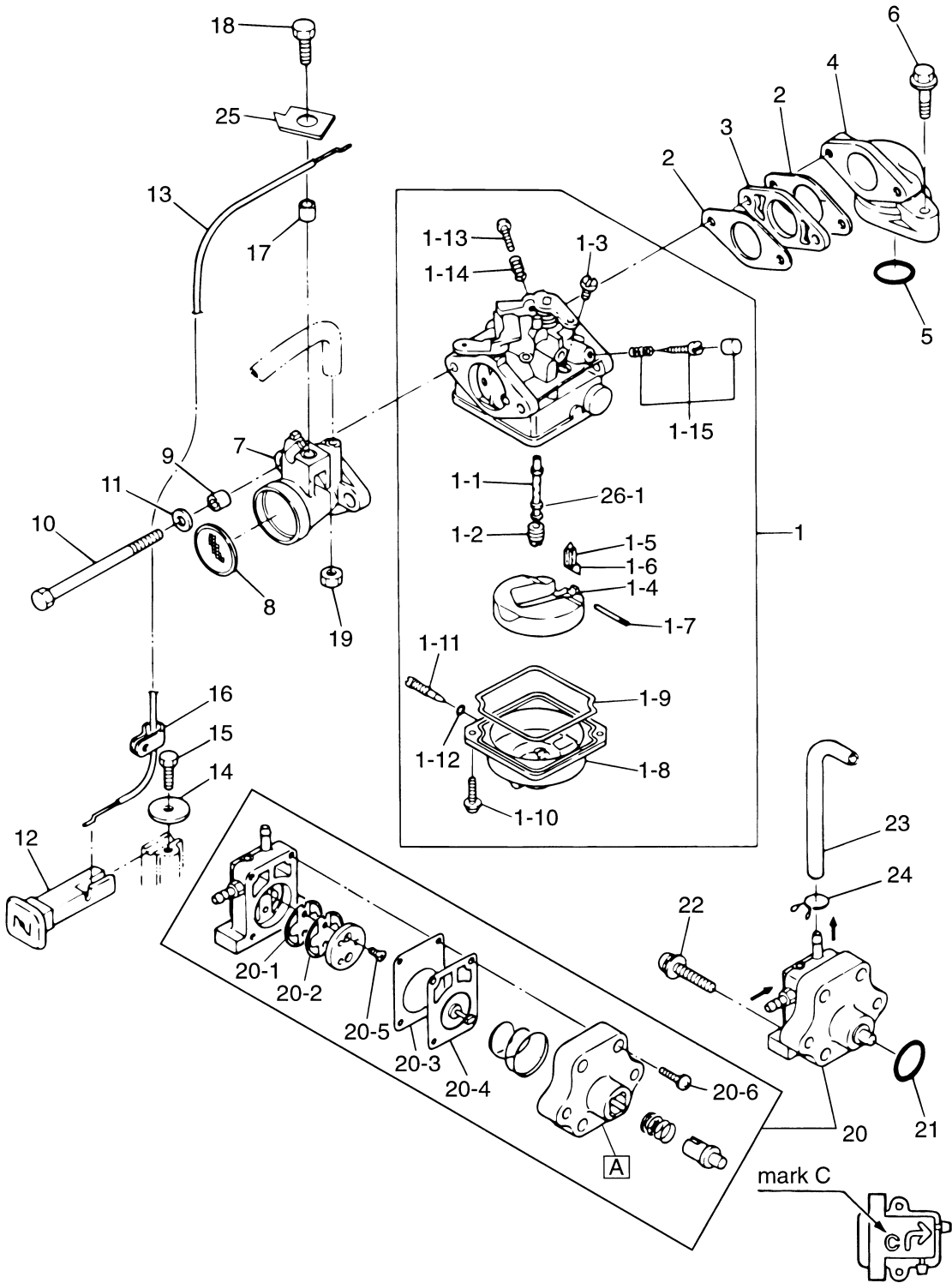
見出番号 Ref. No.	部品番号 Part No.	部 品 名 Description	個数 Q'ty			備 考 Remarks
			F 6 B	F 5 B	F 4 B	
3-1	3AU-03200-0	キャブレタ Carburetor	1	-	-	F6B Only # 023742XE~ 3AUA
	3R4-03200-0	キャブレタ Carburetor	(1)	-	-	F6A2 Only ~# 020184XE 3R4A
	3AS-03200-0	キャブレタ Carburetor	-	1	-	F5B Only # 023742XE~ 3ASA
	3R1-03200-1	キャブレタ Carburetor	-	(1)	-	F5A2 Only ~# 020184XE 3RC1
	3AT-03200-0	キャブレタ Carburetor	-	-	1	F4B Only # 023742XE~ 3ATA
	3H9-03200-1	キャブレタ Carburetor	-	-	(1)	F4A2 Only ~# 020184XE 3H9C
3-1-1	3AU-03252-0	メインノズル * Main Nozzle	1	-	-	# 023742XE~ F6B Only
	3R4-03252-0	メインノズル * Main Nozzle	(1)	-	-	~# 020184XE F6A2 Only
	3AS-03252-0	メインノズル * Main Nozzle	-	1	-	# 023742XE~ F5B Only
	3R1-03252-2	メインノズル * Main Nozzle	-	(1)	-	~# 020184XE F5A2 Only
	3AT-03252-0	メインノズル * Main Nozzle	-	-	1	# 023742XE~ F4B Only
	3H9-03252-1	メインノズル * Main Nozzle	-	-	(1)	~# 020184XE F4A2 Only
3-1-2	3AU-04468-0	メインジェット # 68 * Main Jet # 68	1	-	-	# 023742XE~ F6B Only
	3R4-03251-0	メインジェット # 75 * Main Jet # 75	(1)	-	-	~# 020184XE F6A2 Only
	3R1-03251-0	メインジェット # 65 * Main Jet # 65	-	1	-	
	3H9-03251-0	メインジェット # 60 * Main Jet # 60	-	-	1	
3-1-3	3R1-03254-0	スロージェット # 38 * Slow Jet # 38	1	1	-	
	3R4-03254-0	スロージェット # 45 * Slow Jet # 45	(1)	-	-	~# 020184XE F6A2 Only
	3R6-03254-0	スロージェット # 35 * Slow Jet # 35	-	-	1	
3-1-4	3H6-03231-0	フロート * Float	1	1	1	
3-1-5	3H6-03240-0	フロートバルブ * Float Valve	1	1	1	
3-1-6	3H6-03244-0	クリップ * Clip	1	1	1	
3-1-7	3H6-03232-0	フロートアームピン * Float Arm Pin	1	1	1	
3-1-8	3H6-03221-0	フロートチャンバ * Float Chamber	1	1	1	
3-1-9	3H6-03222-0	フロートチャンバ O リング * Float Chamber O-Ring	1	1	1	
3-1-10	922503-6412	スクリュー * Screw	2	2	2	
3-1-11	3H6-03292-0	ドレンスクリュー * Drain Screw	1	1	1	
3-1-12	3H6-03293-0	ドレンスクリュー O リング * Drain Screw O-Ring	1	1	1	
3-1-13	3H6-03265-0	ストップスクリュー * Stop Screw	1	1	1	
3-1-14	3H6-03267-0	ストップスクリュースプリング * Stop Screw Spring	1	1	1	

キャブレタ&フュエルポンプ
Fig. 3 CARBURETOR & FUEL PUMP

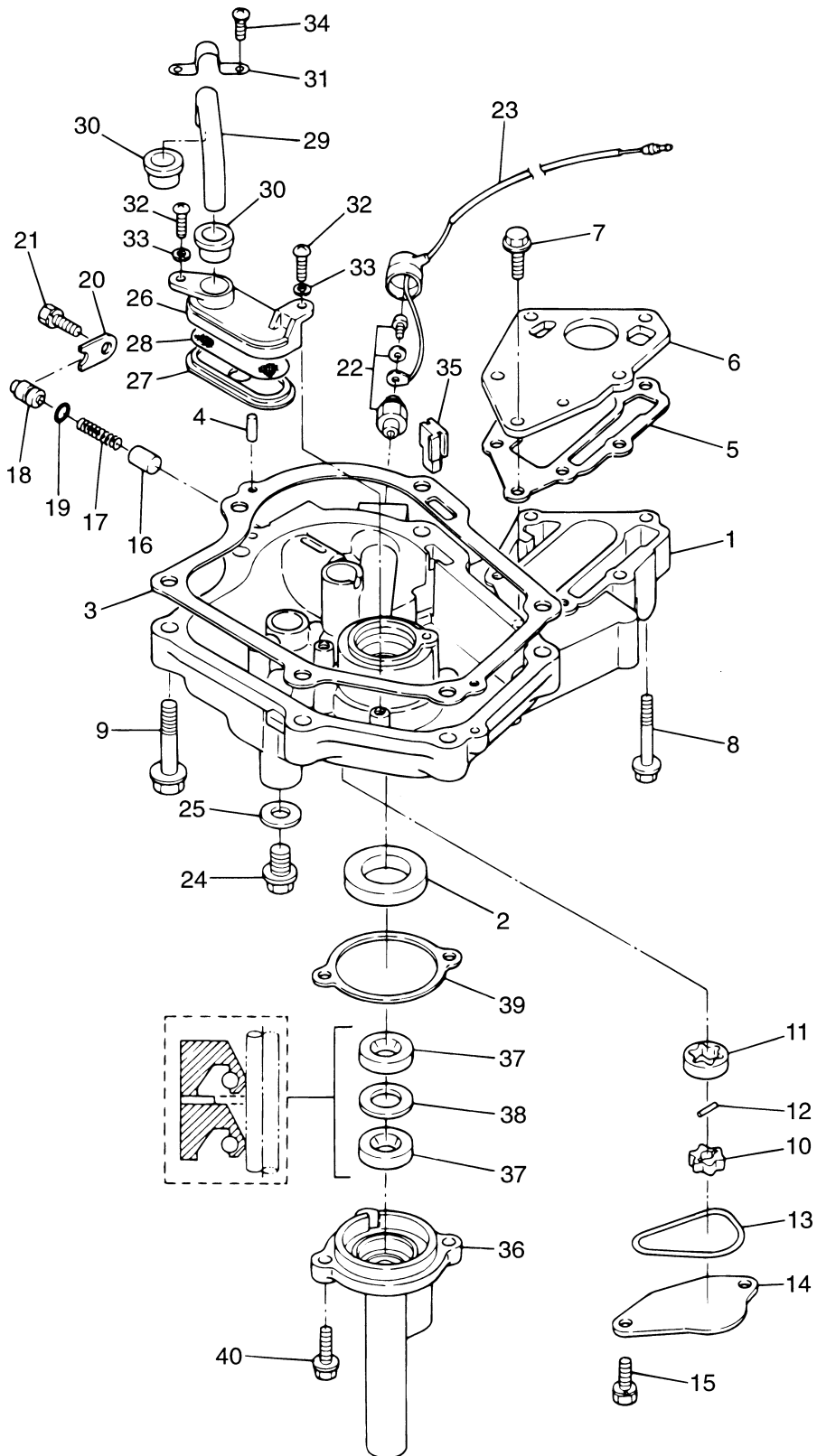


見出番号 Ref. No.	部品番号 Part No.	部 品 名 Description	個数 Q'ty			備 考 Remarks
			F 6 B	F 5 B	F 4 B	
3-1-15	3AS-03266-0	パイロットスクリュセット * Pilot Screw Set	1	1	1	# 023742XE~ 4B/5B/6B~
	3H6-03266-0	パイロットスクリュセット * Pilot Screw Set	(1)	(1)	(1)	~# 020184XE ~4A2/5A2/6A2
3-2	3H6-02011-0	キャブレタガスケット Carburetor Gasket	2	2	2	
3-3	3H6-03952-1	インシュレータ Insulator	1	1	1	
3-4	3H6B02010-0	インテークマニホールド Intake Manifold	1	1	1	
3-5	3H6-02104-0	Oリング、2-33.5 O-Ring, 2-33.5	1	1	1	
3-6	910124-5625	ボルト Bolt	2	2	1	or 910114-5625
	910124-5630	ボルト Bolt	-	-	1	or 910114-5630
3-7	3H6-02411-0	インテークサイレンサ Intake Silencer	1	1	1	
3-8	3H6-02603-0	フレームアレスター Flame Arrester	1	1	1	
3-9	3A0-76079-0	カラー、6.2-9-7.4 Collar, 6.2-9-7.4	2	2	2	
3-10	916481-0685	ボルト Bolt	2	2	2	
3-11	940113-0600	ワッシャ Washer	2	2	2	or 940103-0600
3-12	3H6-67151-0	チョークロッド Choke Rod	1	1	1	
3-13	3H6-67192-0	チョークリンクワイヤ Choke Link Cable	1	1	1	
3-14	346-67115-0	ワッシャ、6.5-21-1 Washer, 6.5-21-1	1	1	1	
3-15	910113-0612	ボルト Bolt	1	1	1	or 910103-0612
3-16	345-06915-0	クランプ、6.5-14L Clamp, 6.5-14L	1	1	1	
3-17	3H6-76079-0	カラー、6.2-9-7 Collar, 6.2-9-7	1	1	1	
3-18	910113-0616	ボルト Bolt	1	1	1	or 910103-0616
3-19	930113-0600	ナット Nut	1	1	1	or 910103-0600
3-20	3H6-04000-3	フュエルポンプ Fuel Pump	1	1	1	Mark "C" # 005816XD~
3-20-1	3H6-04014-1	チェックバルブ (R) * Check Valve (R)	1	1	1	Black
3-20-2	3H6-04044-0	チェックバルブ (P) * Check Valve (P)	1	1	1	White
3-20-3	3H6-04028-0	ポンプボディガスケット * Pump Body Gasket	1	1	1	
3-20-4	3H6-04005-0	ポンプダイヤフラム * Pump Diaphragm	1	1	1	
3-20-5	921603-0308	スクリュ * Screw	2	2	2	
3-20-6	922503-6418	スクリュ * Screw	4	4	4	
3-21	3H6-07422-0	Oリング、2.62-18.72 O-Ring, 2.62-18.72	1	1	1	
3-22	921503-7630	スクリュ Screw	2	2	2	

Fig. 3 キャブレタ&フュエルポンプ
 CARBURETOR & FUEL PUMP

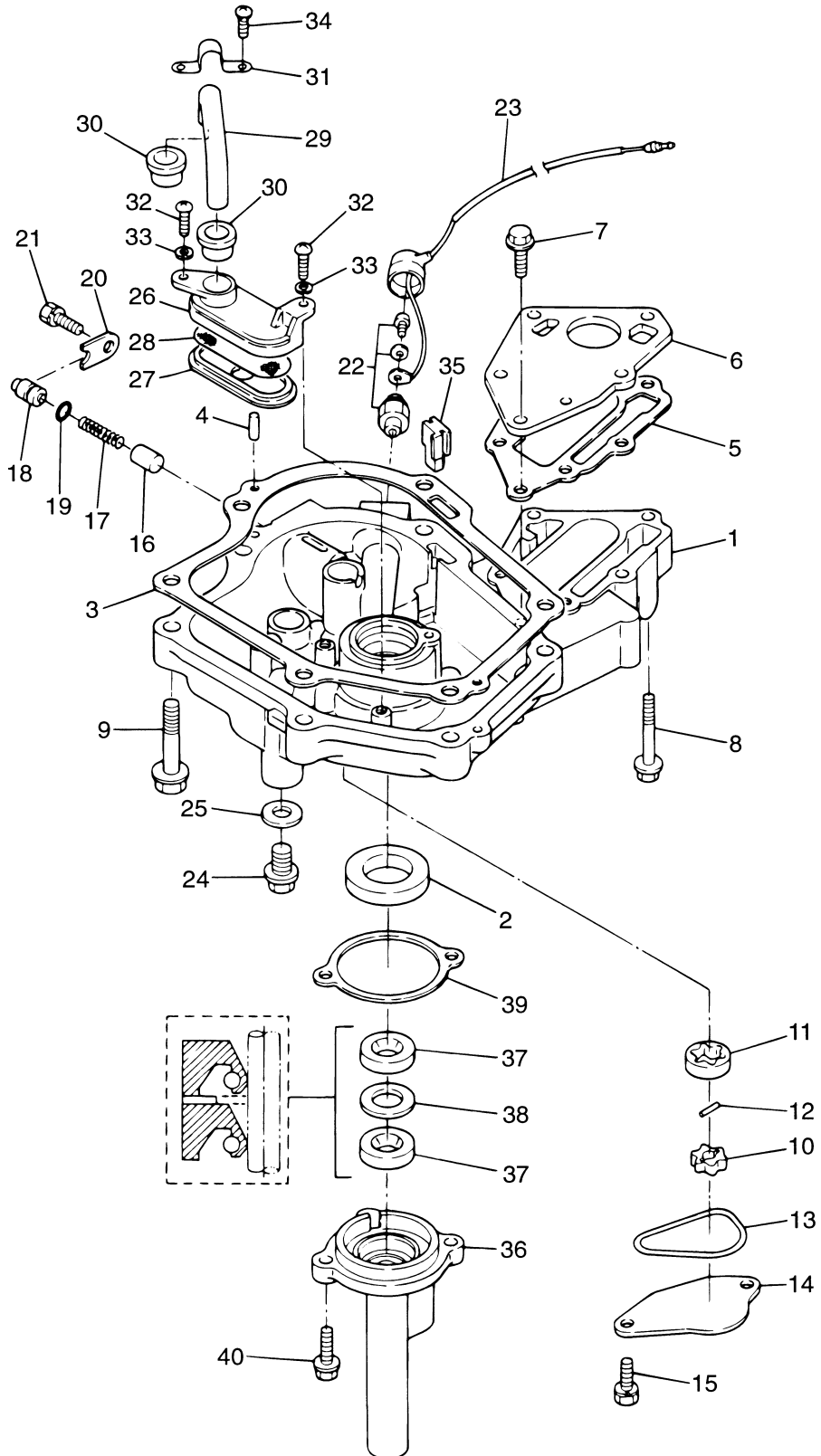


オイルパン
Fig. 4 OIL PAN



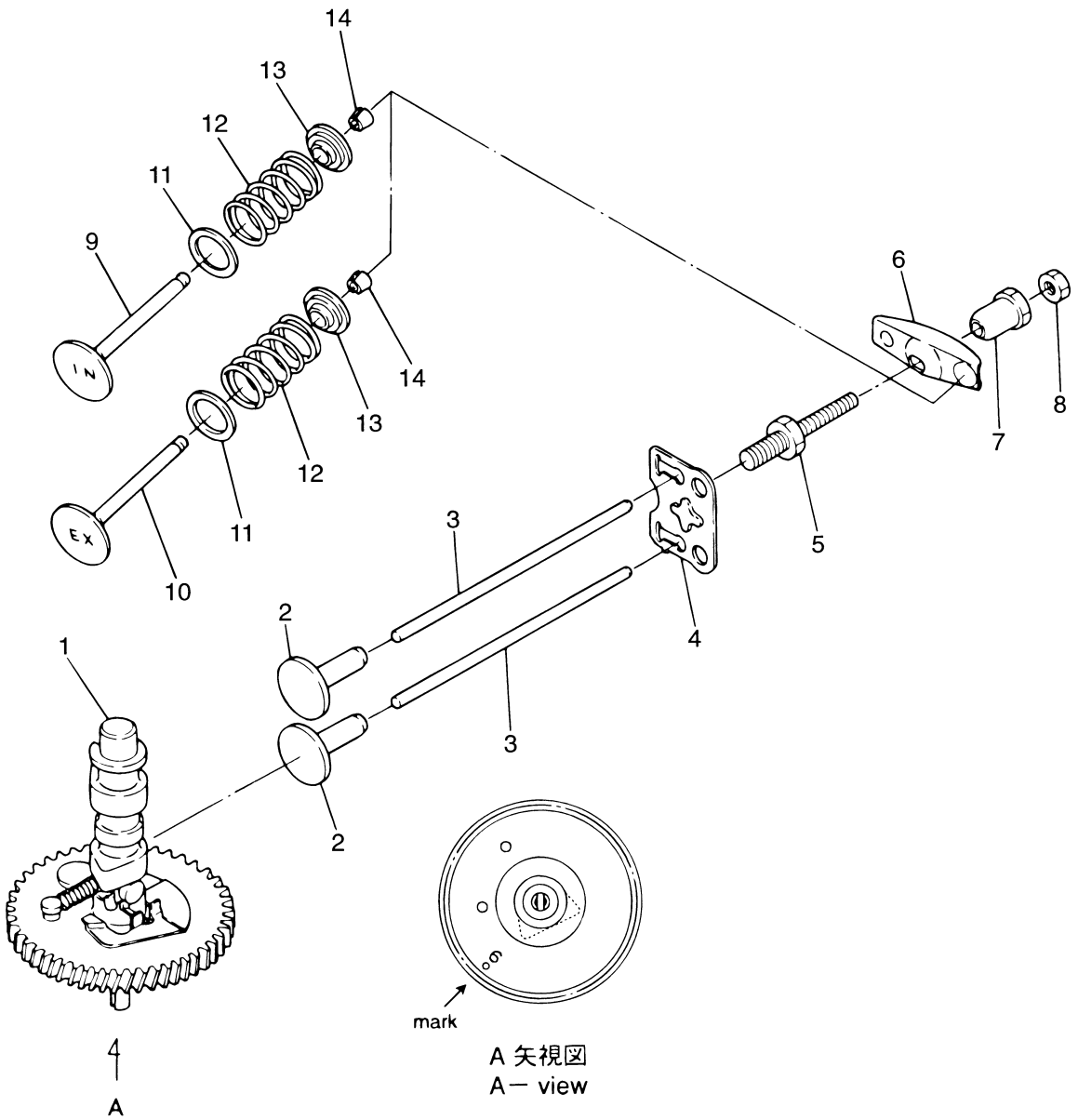
見出番号 Ref. No.	部品番号 Part No.	部 品 名 Description	個数 Q'ty			備 考 Remarks
			F 6 B	F 5 B	F 4 B	
4-1	3R1B07401-0	オイルパン Oil Pan	1	1	1	New # 042037XD~
	3H6B07401-0	オイルパン Oil Pan	(1)	(1)	(1)	Old ~# 039260XD
4-2	334-00122-0	オイルシール、25-40-8 Oil Seal, 25-40-8	1	1	1	
4-3	3H6-07402-0	オイルパンガスケット Oil Pan Gasket	1	1	1	
4-4	345-01111-0	ダウエルピン、6-12 Dowel Pin, 6-12	2	2	2	
4-5	3H6-02305-0	エキゾーストカバーガスケット (インナ) Exhaust Cover Gasket (Inner)	1	1	1	
4-6	3H6-02302-1	エキゾーストカバー (インナ) Exhaust Cover (Inner)	1	1	1	
4-7	910114-5620	ボルト Bolt	3	3	3	
4-8	910114-5640	ボルト Bolt	3	3	3	
4-9	910124-5840	ボルト Bolt	6	6	6	
4-10	3H6-07601-0	オイルポンプロータ (インナ) Oil Pump Rotor (Inner)	1	1	1	
4-11	3H6-07602-0	オイルポンプロータ (アウト) Oil Pump Rotor (Outer)	1	1	1	
4-12	3H6-07603-0	オイルポンプピン Oil Pump Pin	1	1	1	
4-13	3R1-07605-0	オイルポンプ Oリング Oil Pump O-Ring	1	1	1	New (φ 3.1) # 042037XD~
	3H6-07605-0	オイルポンプ Oリング Oil Pump O-Ring	(1)	(1)	(1)	Old (φ 2.65) ~# 039260XD
4-14	3H6-07606-0	オイルポンプカバー Oil Pump Cover	1	1	1	
4-15	910121-6616	ボルト Bolt	2	2	2	or 910103-6616
4-16	3H6-07621-0	プランジャコントロール Plunger Control	1	1	1	
4-17	3H6-07622-0	プレッシャスプリング Pressure Spring	1	1	1	
4-18	3H6-07623-0	スプリングシート Spring Seat	1	1	1	
4-19	345-66021-0	Oリング、1.9-6.8 O-Ring, 1.9-6.8	1	1	1	
4-20	3H6-67115-0	プランジャカバー Plunger Cover	1	1	1	
4-21	910121-6616	ボルト Bolt	1	1	1	or 910103-6616
4-22	3H6-07611-0	オイルプレッシャスイッチ Oil Pressure Switch	1	1	1	
4-23	3H6-07613-0	オイルプレッシャスイッチリードワイヤ Oil Pressure Switch Lead Cable	1	1	1	L=390 with Grommet
4-24	3H6-07405-0	ドレンボルト Drain Bolt	1	1	1	
4-25	3H6-07406-0	ワッシャ、10.2-19-1 Washer, 10.2-19-1	1	1	1	
4-26	3H6-07411-0	ストレーナボディ Strainer Body	1	1	1	
4-27	3H6-07412-0	ストレーナキャップ Strainer Cap	1	1	1	
4-28	3H6-07413-0	ストレーナメッシュ Strainer Mesh	1	1	1	

オイルパン
Fig. 4 OIL PAN



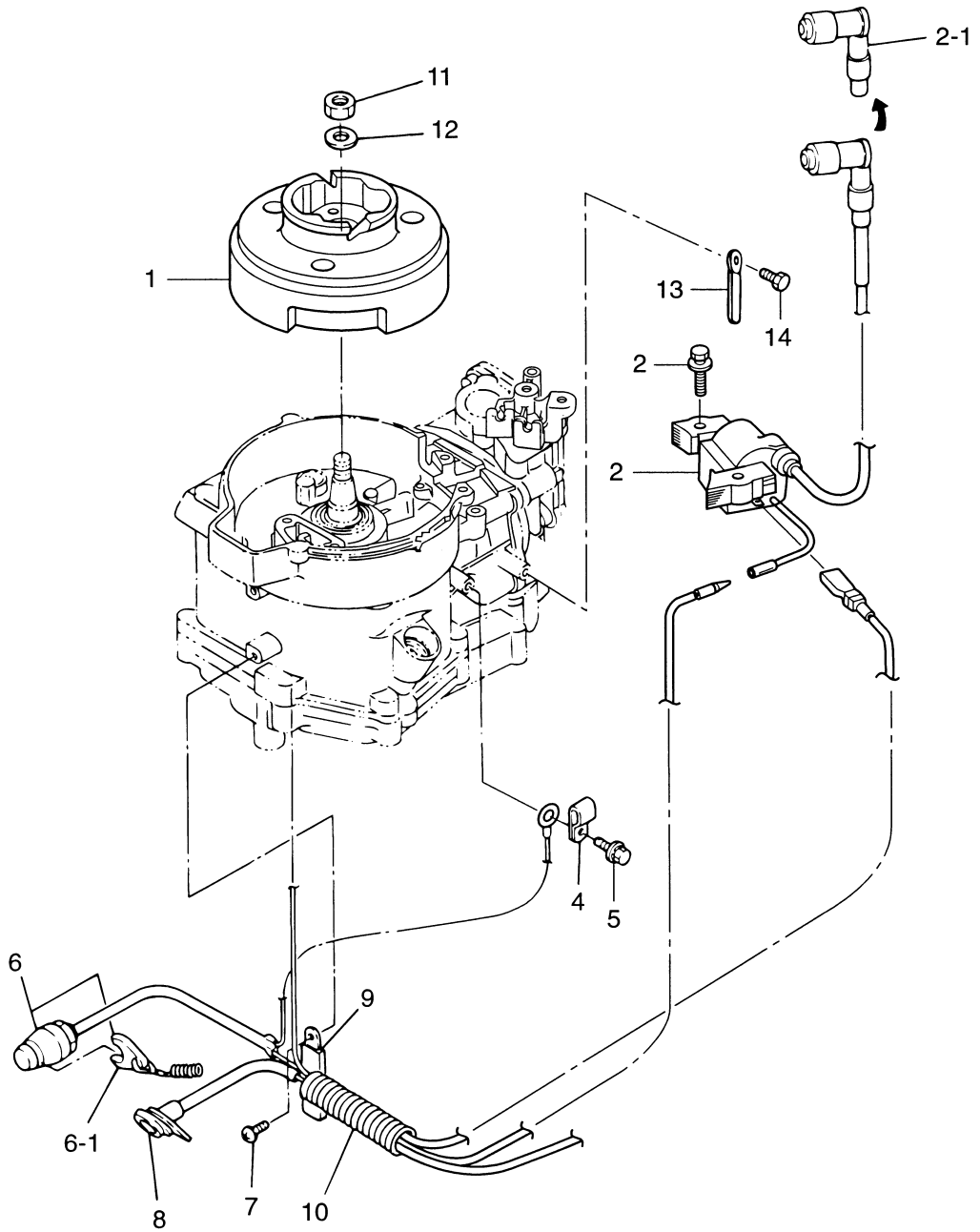
見出番号 Ref. No.	部品番号 Part No.	部 品 名 Description	個数 Q'ty			備 考 Remarks
			F 6 B	F 5 B	F 4 B	
4-29	3H6-07415-0	ストレナパイプ Strainer Pipe	1	1	1	
4-30	3H6-07416-0	ストレナシール Strainer Seal	2	2	2	
4-31	3H6-07417-0	ストレナストッパ Strainer Stopper	1	1	1	
4-32	3C8-02420-0	ボルト、5-16 フレコート Bolt, 5-16 Pre-coated	2	2	2	
4-33	940121-0500	ワッシャ Washer	2	2	2	or 940103-0500
4-34	921521-6512	スクリュ Screw	1	1	1	or 921503-6512
4-35	3H6-07404-0	オイルパングロメット Oil Pan Grommet	1	1	1	
4-36	369-01210-4	クランクケースヘッド Crank Case Head	1	1	1	
4-37	369-01215-0	オイルシール、10.1-25-7 Oil Seal, 10.1-25-7	2	2	2	
4-38	369-01217-0	スペーサ、19-24.8-1 Spacer, 19-24.8-1	1	1	1	
4-39	369-01214-0	クランクケースヘッドガスケット Crank Case Head Gasket	1	1	1	
4-40	910113-5620	ボルト Bolt	2	2	2	or 910103-5620

カムシャフト&バルブ
 Fig. 5 CAMSHAFT & VALVE



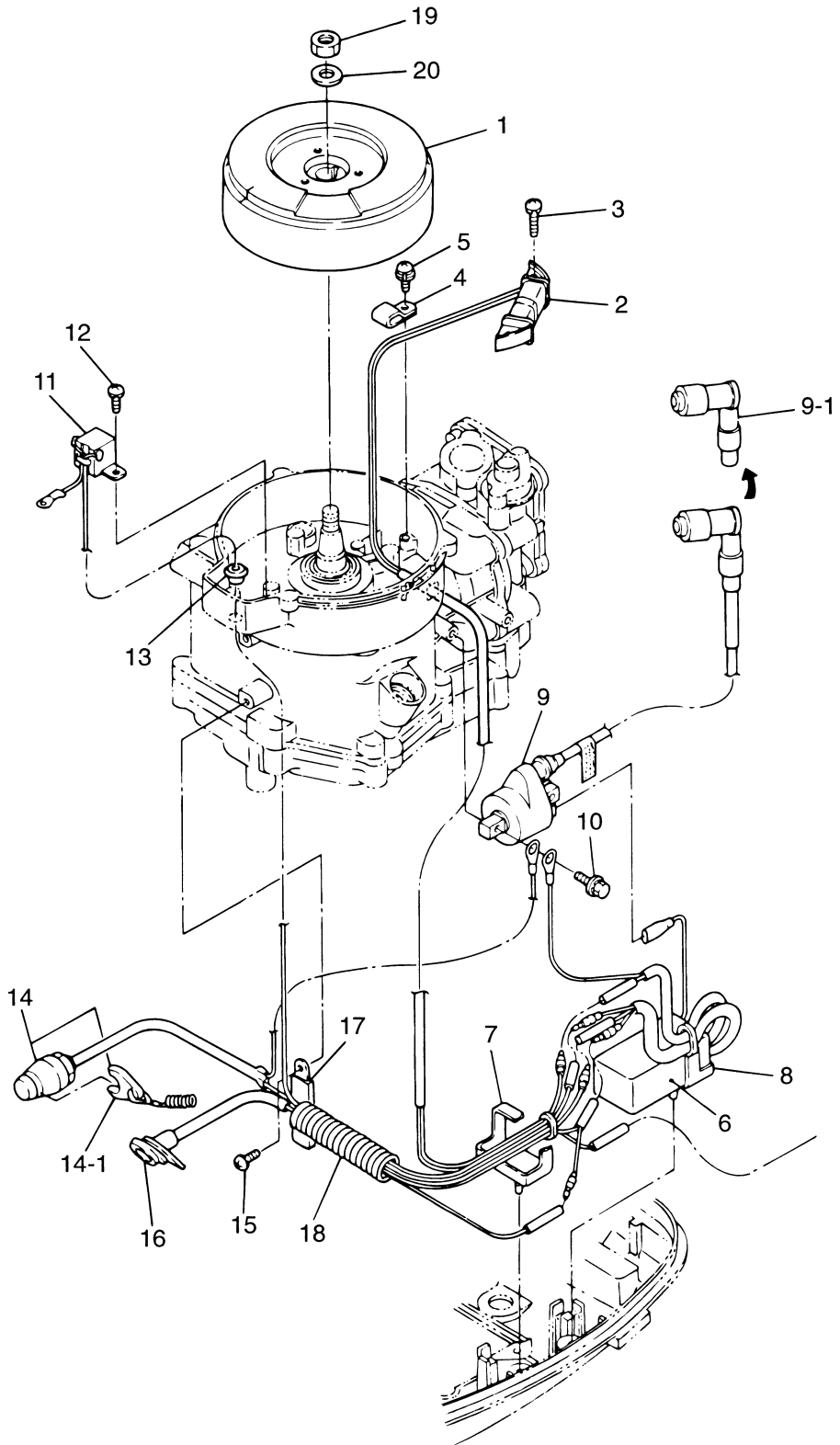
見出番号 Ref. No.	部品番号 Part No.	部 品 名 Description	個数 Q'ty			備 考 Remarks
			F 6 B	F 5 B	F 4 B	
5-1	3R4-07010-0	カムシャフト Camshaft	1	1	1	Mark 6
5-2	3H6-07231-0	リフタ Lifter	2	2	2	
5-3	3H6-07232-0	フッシュロッド Push Rod	2	2	2	
5-4	3H6-07233-0	フッシュロッドプレート Push Rod Plate	1	1	1	
5-5	3H6-07234-0	ピボットボルト Pivot Bolt	2	2	2	
5-6	3H6-07235-0	ロッカーアーム Rocker Arm	2	2	2	
5-7	3H6-07236-0	ロッカーアームピボット Rocker Arm Pivot	2	2	2	
5-8	3H6-07237-0	アジャストナット Adjusting Nut	2	2	2	
5-9	3H6-07201-0	インテークバルブ Intake Valve	1	1	1	
5-10	3H6-07202-0	エキゾーストバルブ Exhaust Valve	1	1	1	
5-11	3H6-07205-0	バルブスプリングシート Valve Spring Seat	2	2	2	
5-12	3H6-07203-1	バルブスプリング Valve Spring	2	2	2	L=35
5-13	3H6-07221-0	リテーナ Retainer	2	2	2	
5-14	3H6-07223-0	コッター Cotter	4	4	4	

マグネト(新)
Fig. 6 MAGNETO (NEW)



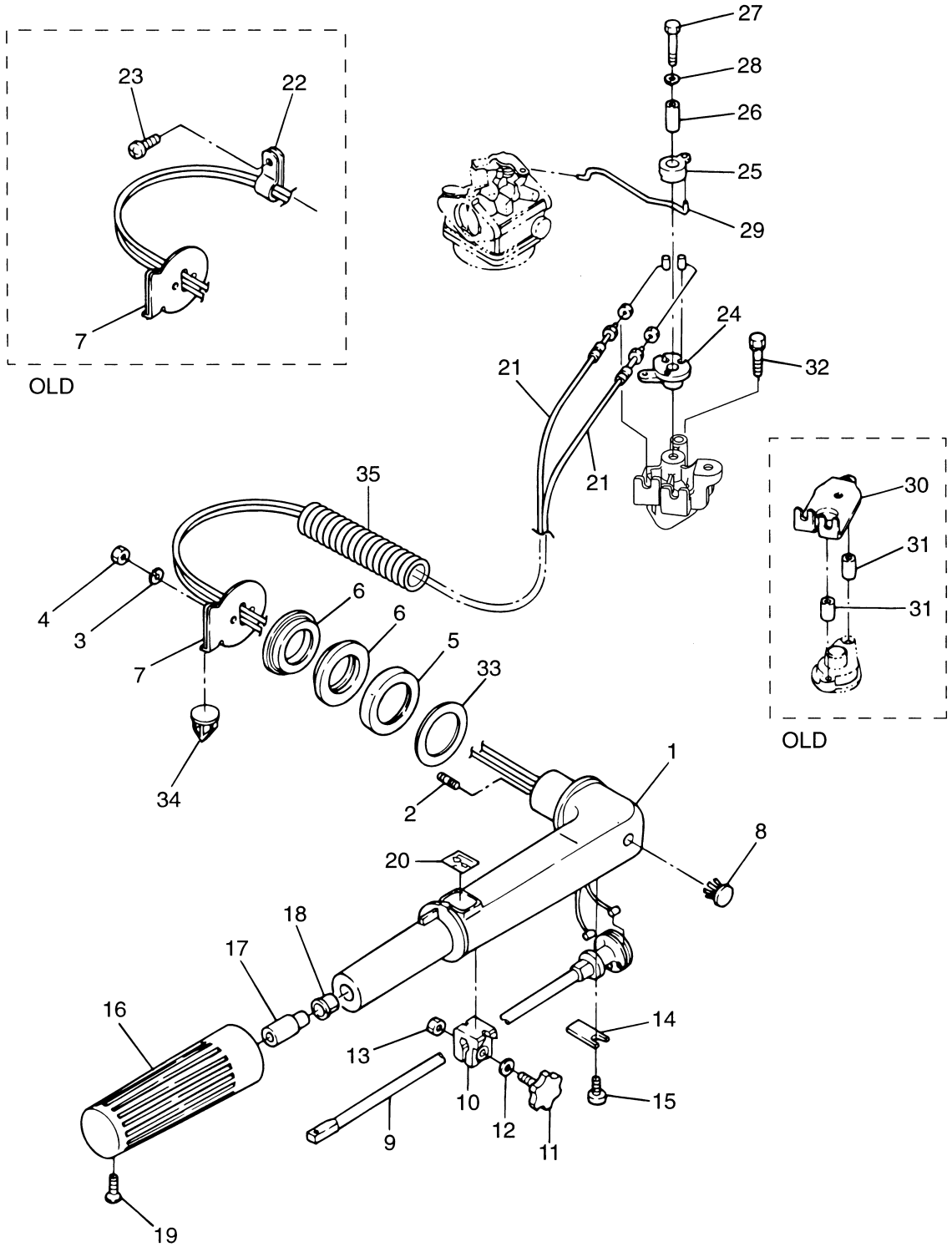
見出番号 Ref. No.	部品番号 Part No.	部 品 名 Description	個数 Q'ty			備 考 Remarks
			F 6 B	F 5 B	F 4 B	
6-1	3AS-06009-0	フライホイールカップ、MF54 (マーク 48) Flywheel Cup, MF54 (Mark 48)	1	1	1	for with out Alternator F6B/5B/4B # 023742XE～
6-2	3AS-06047-0	イグナイタ Igniter	1	1	1	F6B/5B/4B # 020184XE～
6-2-1	3H6-06999-0	プラグキャップ (レジスタンス) * Plug Cap (with Resistance)	1	1	1	Old Part No. 3H6-06921-0
6-3	910103-5630	ボルト Bolt	2	2	2	
6-4	345-06915-0	クランプ、6.5-14L Clamp, 6.5-14L	1	1	1	
6-5	910103-0612	ボルト Bolt	1	1	1	
6-6	3AS-06870-0	ストップスイッチ Stop Switch	1	1	1	# 020184XE～ F6B/5B/4B～
6-6-1	353-06821-0	ストップスイッチロック (ロープ付) * Stop Switch Lanyard	1	1	1	
6-7	921503-0612	スクリュー Screw	1	1	1	
6-8	3H6-71040-0	ワーニングランプ Warning Lamp	1	1	1	
6-9	309-06972-0	クランプ、6.5-47.5P Clamp, 6.5-47.5P	1	1	-	#016455XC～
	398-06972-0	クランプ、6.5-67P Clamp, 6.5-67P	-	-	2	
6-10	3H6-06133-0	ワイヤハーネスプロテクタ Wire Harness Protector	1	1	1	
6-11	369-00132-0	マグネツナット (12P-1.25) Magneto Nut (12P-1.25)	1	1	1	
6-12	940121-1200	ワッシャ Washer	1	1	1	
6-13	309-06972-0	クランプ、6.5-47.5P Clamp, 6.5-47.5P	1	1	1	
6-14	910103-5612	ボルト Bolt	1	1	1	

マグネト(旧)
Fig. 6A MAGNETO (OLD)



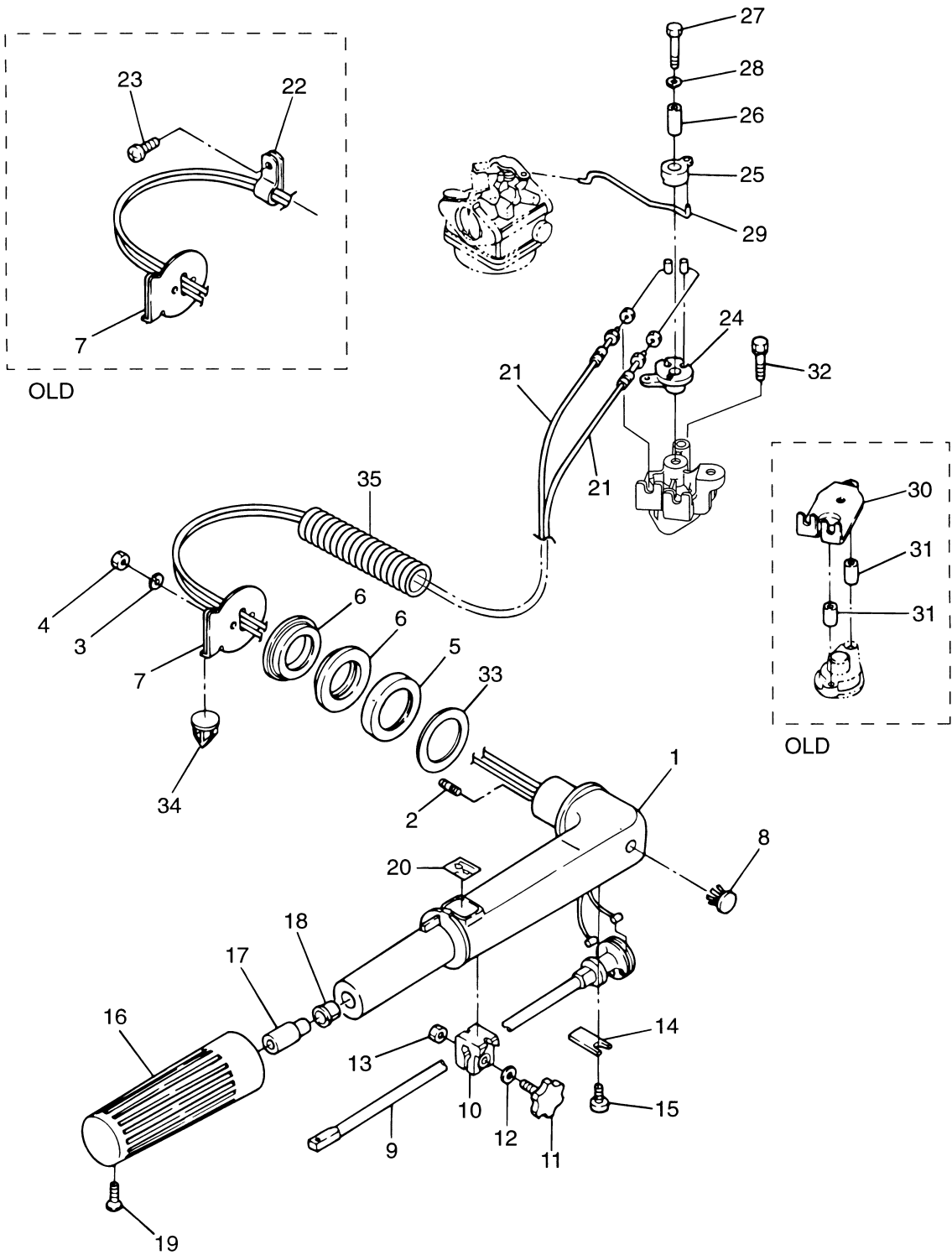
見出番号 Ref. No.	部品番号 Part No.	部 品 名 Description	個数 Q'ty			備 考 Remarks
			F 6A 2	F 5A 2	F 4A 2	
6A-1	3R1-06001-0	フライホイールカップ Flywheel Cup	1	1	1	FF51-1 ~# 020184XE
6A-2	3H6-06021-0	エキサイタコイル Exciter Coil	1	1	1	~# 020184XE
6A-3	921521-6520	スクリュ Screw	2	2	2	
6A-4	369-06915-0	クランプ、4.2-3-8 Clamp, 4.2-3-8	1	1	1	
6A-5	921521-6408	スクリュ Screw	1	1	1	
6A-6	3R1-06060-1	C. D. ユニット C. D. Unit	1	1	1	CU2568 ~# 020184XE
6A-7	3H6-06907-0	ラバーダンパ B Rubber Damper "B"	1	1	1	~# 020184XE
6A-8	3H6-06906-0	ラバーダンパ A Rubber Damper "A"	1	1	1	~# 020184XE
6A-9	3H6-06050-0	イグニッションコイル Ignition Coil	1	1	1	~# 020184XE
6A-9-1	3H6-06999-0	* プラグキャップ (レジスタンス) Plug Cap (with Resistance)	1	1	1	Old Part No. 3H6-06921-0
6A-10	910103-5620	ボルト Bolt	2	2	2	
6A-11	3H6-06908-0	ハルサコイル Pulser Coil	1	1	1	~# 020184XE
6A-12	921521-6512	スクリュ Screw	2	2	2	
6A-13	369-06908-0	ハルサコイルグロメット Pulser Coil Grommet	1	1	1	
6A-14	3H6-06870-0	ストップスイッチ Stop Switch	1	1	1	~# 020184XE
6A-14-1	353-06821-0	* ストップスイッチロック (ローフ付) Stop Switch Lanyard	1	1	1	
6A-15	921503-0612	スクリュ Screw	1	1	1	
6A-16	3H6-71040-0	ワーニングランプ Warning Lamp	1	1	1	
6A-17	309-06972-0	クランプ、6.5-47.5P Clamp, 6.5-47.5P	1	1	-	#016455XC~
	398-06972-0	クランプ、6.5-67P Clamp, 6.5-67P	-	-	2	
6A-18	3H6-06133-0	ワイヤハーネスプロテクタ Wire Harness Protector	1	1	1	
6A-19	369-00132-0	マグネトナット (12P-1.25) Magneto Nut (12P-1.25)	1	1	1	
6A-20	940121-1200	ワッシャ Washer	1	1	1	

ティラハンドル&スロットル
Fig. 7 TILLER HANDLE & THROTTLE

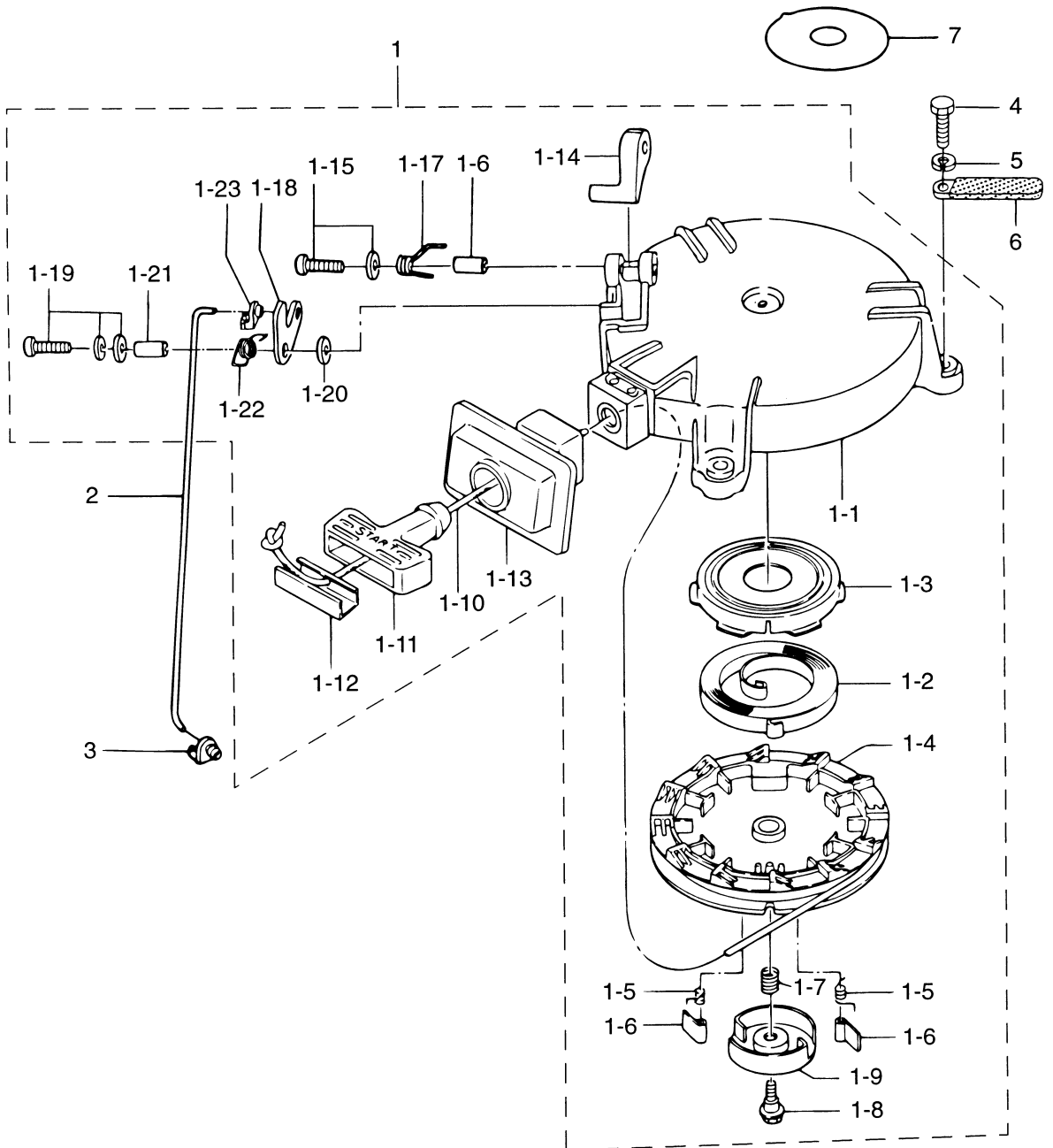


見出番号 Ref. No.	部品番号 Part No.	部 品 名 Description	個数 Q'ty			備 考 Remarks
			F 6 B	F 5 B	F 4 B	
7-1	3H6Q63011-0	テトラハンドル Tiller Handle	1	1	1	
7-2	3B2-63104-1	スタッドボルト Stud Bolt	2	2	2	
7-3	941303-0600	スプリングワッシャ Spring Washer	2	2	2	
7-4	930113-0600	ナット Nut	2	2	2	or 930103-0600
7-5	3H6-63026-0	テトラハンドルスペーサ Tiller Handle Spacer	1	1	1	
7-6	3H6-63102-0	テトラハンドルブッシング Tiller Handle Bushing	2	2	2	
7-7	3H6-63103-0	テトラハンドルストッパ Tiller Handle Stopper	1	1	1	
7-8	350-67154-0	プラスチックリベット、6.5 Plastic Rivet, 6.5	1	1	1	
7-9	3B2-63041-0	スロットルシャフト Throttle Shaft	1	1	1	
7-10	3B2-63035-1	グリップフリクションピース Grip Friction Piece	1	1	1	
7-11	3B2-63034-0	アジャストスクリュ Adjusting Screw	1	1	1	
7-12	940113-0600	ワッシャ Washer	2	2	2	or 940103-0600
7-13	930113-0600	ナット Nut	1	1	1	or 930103-0600
7-14	3B2-63063-0	スロットルシャフトサポーター Throttle Shaft Supporter	1	1	1	
7-15	921513-0612	スクリュ Screw	1	1	1	or 921503-0612
7-16	369-63012-1	グリップ Grip	1	1	1	
7-17	3H6-63048-0	スロットルシャフトダンパ Throttle Shaft Damper	1	1	1	
7-18	3H6-63510-0	ブッシング、14-15.8-7 Bushing, 14-15.8-7	1	1	1	Old Part No. 3H6-63506-0
7-19	920813-0518	スクリュ Screw	1	1	1	or 920803-0518
7-20	369-72019-1	スロットルデカ Throttle Decal	1	1	1	
7-21	3H6-63600-1	スロットルワイヤ(新) Throttle Cable (New)	2	2	2	Outer L=476 #016455XC~
	3H6-63600-0	スロットルワイヤ(旧) Throttle Cable (Old)	(2)	(2)	(2)	Outer L=526 ~ #012402XC
7-22	345-06915-0	クランプ、6.5-14L Clamp, 6.5-14L	(1)	(1)	(1)	~ #012402XC
7-23	921513-0612	スクリュ Screw	(1)	(1)	(1)	~ #012402XC
7-24	3H6-63611-0	スロットルドラム Throttle Drum	1	1	1	
7-25	3H6-63612-0	スロットルオープナ Throttle Opener	1	1	1	
7-26	3H6-63618-0	カラ、6.5-10.5-22.6 Collar, 6.5-10.5-22.6	1	1	1	
7-27	910103-6635	ボルト Bolt	1	1	1	
7-28	3R0-66308-0	ワッシャ、6-16-1.5 Washer, 6-16-1.5	1	1	1	or 3C8-66308-0
7-29	3H6-63617-0	スロットルロッド Throttle Rod	1	1	1	

ティラハンドル&スロットル
TILLER HANDLE & THROTTLE

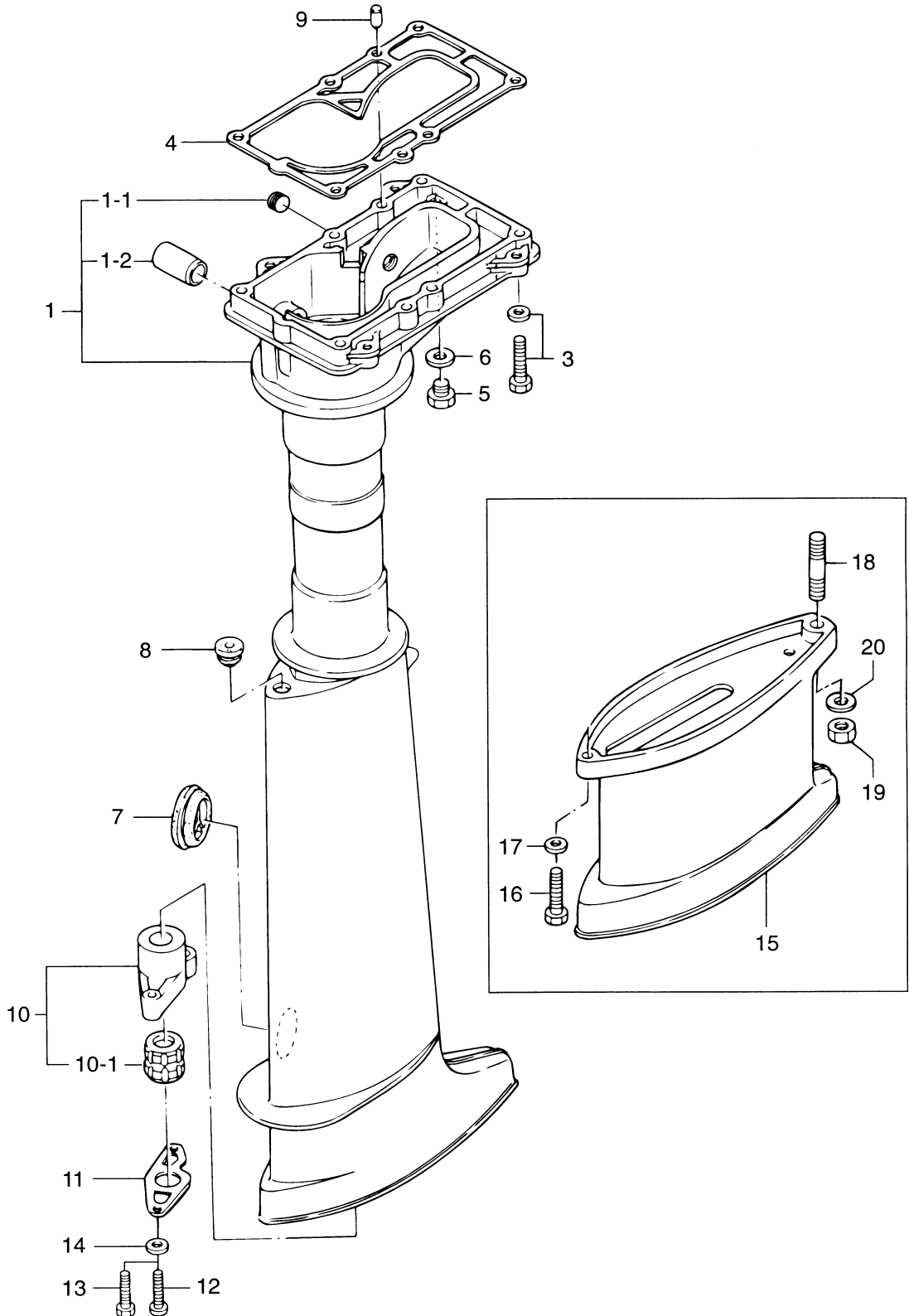


リコイルスタータ
Fig. 8 RECOIL STARTER



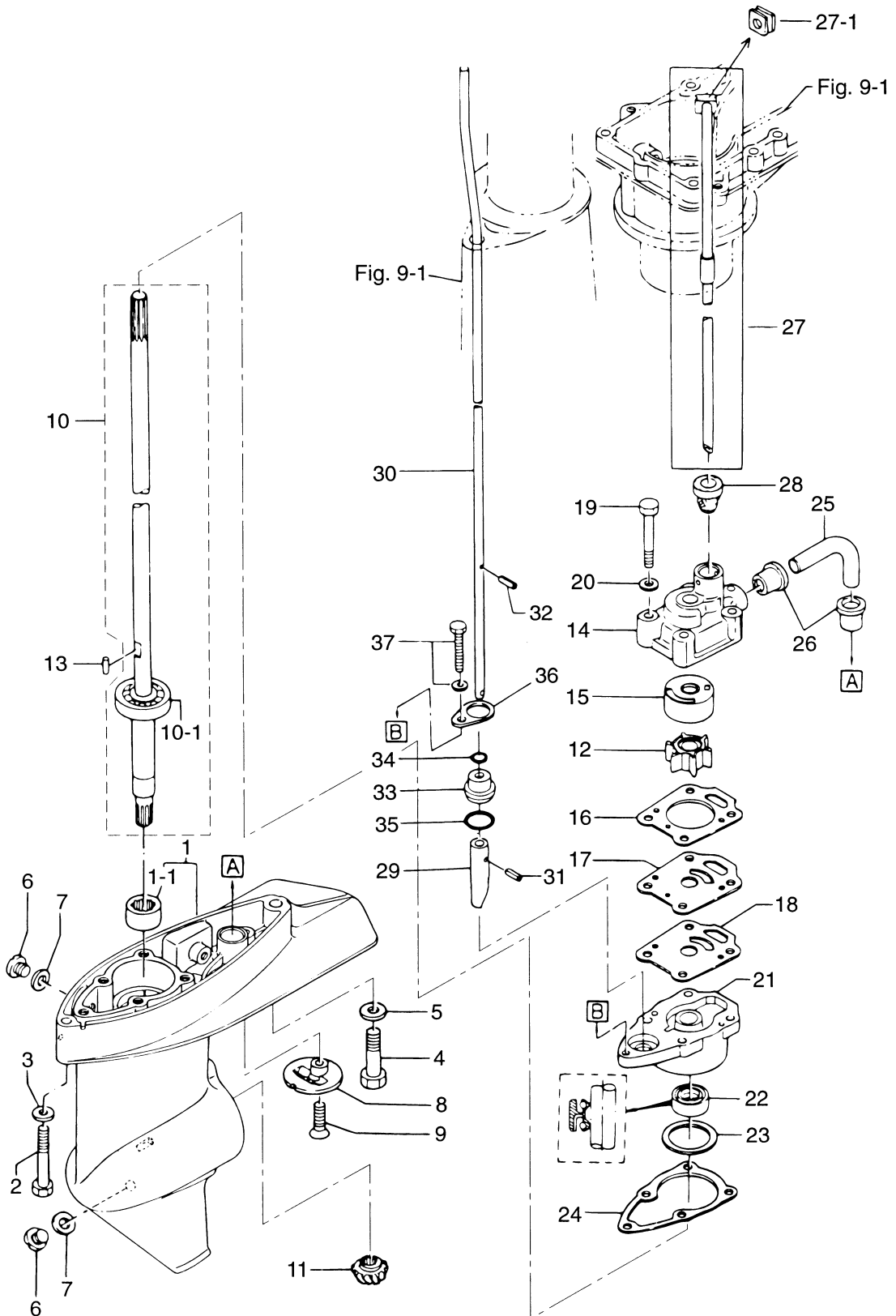
見出番号 Ref. No.	部品番号 Part No.	部 品 名 Description	個数 Q'ty			備 考 Remarks
			F 6 B	F 5 B	F 4 B	
8-1	3R1-05090-0	リコイルスタータ Recoil Starter	1	1	1	6A2 # 03506~ 5A2 # 21292~ 4A2 # 12518~
8-1-1	3R1-05105-0	* Starter Case	1	1	1	
8-1-2	3R1-05004-0	* Starter Spring	1	1	1	or 3B2-05010-0
8-1-3	3R1-05125-0	* Starter Spring Case	1	1	1	Starter Spring Set
8-1-4	3R1-05104-0	* Reel	1	1	1	or 3B2-05104-0
8-1-5	3R1-05012-0	* Return Spring	2	2	2	6A2 # 03506~ 5A2#21292~, 4A2#12518~
8-1-6	3R1-05003-1	* Ratchet	2	2	2	or 3B2-05003-0
8-1-7	3R1-05007-0	* Friction Spring	1	1	1	or 369-05007-0
8-1-8	3R1-05138-1	* Starter Shaft Bolt	1	1	1	or 3B2-05138-0
8-1-9	3R1-05006-1	* Friction Plate	1	1	1	or 3B2-05006-0
8-1-10	3R1-05013-0	* Starter Rope	1	1	1	φ 4.5-1620 or 3B2-05013-0
8-1-11	3R1-05019-0	* Starter Handle	1	1	1	6A2 # 03506~ 5A2 # 21292~ 4A2 # 12518~
8-1-12	3R1-05131-0	* Rope Anchor	1	1	1	
8-1-13	3R1-05116-0	* Starter Sealing Plate	1	1	1	or 3B2-05116-0
8-1-14	3R1-05252-0	* Starter Lock	1	1	1	or 338-05252-0
8-1-15	921503-5430	* Screw	1	1	1	
8-1-16	3R1-05255-0	* Collar, 4-6-21	1	1	1	or 338-05255-0
8-1-17	3R1-05216-0	* Starter Lock Spring	1	1	1	or 338-05216-0
8-1-18	3R1-05253-0	* Starter Lock Cam	1	1	1	or 338-05253-2
8-1-19	921503-7616	* Screw	1	1	1	
8-1-20	940113-0600	* Washer	1	1	1	
8-1-21	3R1-05215-0	* Collar, 6.1-8-6.5	1	1	1	6A2 # 03506~ 5A2 # 21292~ 4A2 # 12518~
8-1-22	3R1-05258-0	* Starter Lock Cam Spring	1	1	1	
8-1-23	3R1-05223-0	* Rod Snap, 3.5-2	1	1	1	or 345-05223-1
8-2	3H6-05217-0	スタータロックロッド Starter Lock Rod	1	1	1	
8-3	345-05223-1	Rod Snap, 3.5-2	1	1	1	
8-4	910114-0623	ボルト Bolt	3	3	3	
8-5	941303-0600	スプリングワッシャ Spring Washer	3	3	3	
8-6	309-06972-0	クランプ、6.5-47.5P Clamp, 6.5-47.5P	1	1	1	
8-7	3R0-72181-0	コーションデカ Caution Decal	1	1	1	6A2 # 03506~ 5A2#21292~, 4A2#12518~

ドライブシャフトハウジング
Fig. 9 DRIVE SHAFT HOUSING



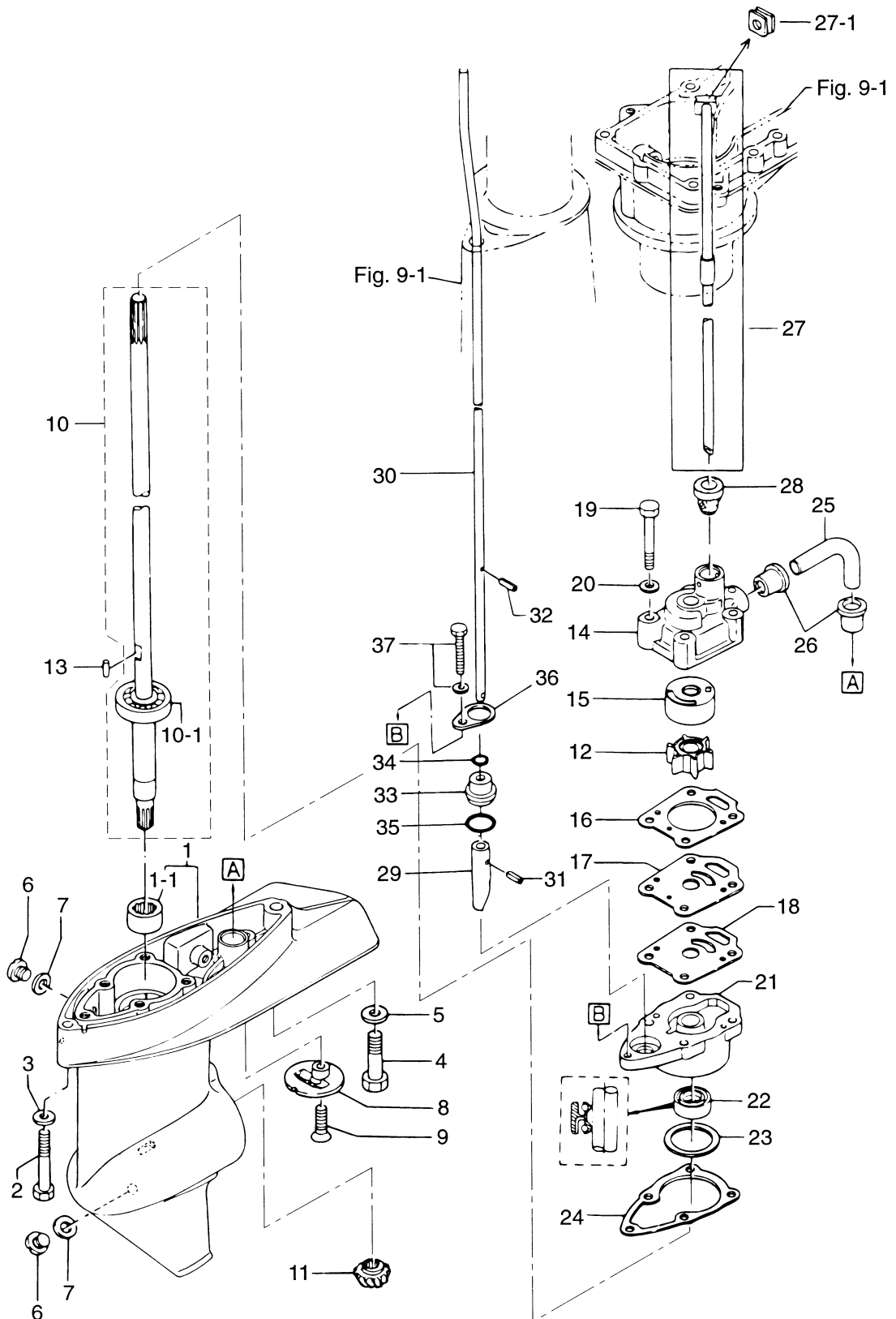
見出番号 Ref. No.	部品番号 Part No.	部 品 名 Description	個数 Q'ty			備 考 Remarks
			F 6 B	F 5 B	F 4 B	
9-1	3H6Q61020-0	ドライブシャフトハウジング S Drive Shaft Housing "S"	1	1	1	for Transom "S"
	3H6Q61030-1	ドライブシャフトハウジング L Drive Shaft Housing "L"	1	1	1	for Transom "L"
9-1-1	3H6-07257-0	エキゾーストプラグ * Exhaust Plug	1	1	1	
9-1-2	301-61021-0	シフトレバーブッシング * Shift Lever Bushing	1	1	1	
9-3	910113-5630	ボルト Bolt	6	6	6	
9-4	3H6-61012-0	ドライブシャフトハウジングガスケット Drive Shaft Housing Gasket	1	1	1	
9-5	910613-0808	ウォータープラグ Water Plug	1	1	1	
9-6	332-60006-0	ガスケット、8.1-15-1 Gasket, 8.1-15-1	1	1	1	
9-7	369-61016-0	グロメット、29-3 Grommet, 29-3	1	1	1	
9-8	369-66043-1	カムロッドグロメット Cam Rod Grommet	1	1	1	
9-9	345-01111-0	ダウエルピン、6-12 Dowel Pin, 6-12	2	2	2	
9-10	369-64331-2	ドライブシャフトブッシングアッシー Drive Shaft Bushing Ass'y	1	1	1	for Transom "L"
	3AS-64331-0	ドライブシャフトブッシングアッシー Drive Shaft Bushing Ass'y	1	1	1	for Transom "UL"
9-10-1	369-60003-0	* ドライブシャフトブッシング Drive Shaft Bushing	1	1	1	for Transom "L"
	3AS-60003-0	* ドライブシャフトブッシング Drive Shaft Bushing	1	1	1	for Transom "UL"
9-11	369-64332-1	ドライブシャフトブッシングストッパー Drive Shaft Bushing Stopper	1	1	1	
9-12	921513-0510	スクリュー Screw	2	2	2	for Transom "S"
9-13	3AS-02420-0	ボルト、5-25プレコート Bolt, 5-25 Pre-coated	2	2	2	for Transom "L", "UL"
9-14	940103-0500	ワッシャ Washer	2	2	2	
9-15	369Q61110-1	エクステンションハウジング UL Extension Housing "UL"	1	1	1	
9-16	916113-0625	ボルト Bolt	1	1	1	
9-17	940113-0600	ワッシャ Washer	1	1	1	for Transom "UL"
9-18	915213-0825	スタッドボルト Stud Bolt	1	1	1	
9-19	930113-0800	ナット Nut	1	1	1	
9-20	940113-0800	ワッシャ Washer	1	1	1	

ギヤケース (ドライブシャフト)
Fig. 10 GEAR CASE (DRIVE SHAFT)

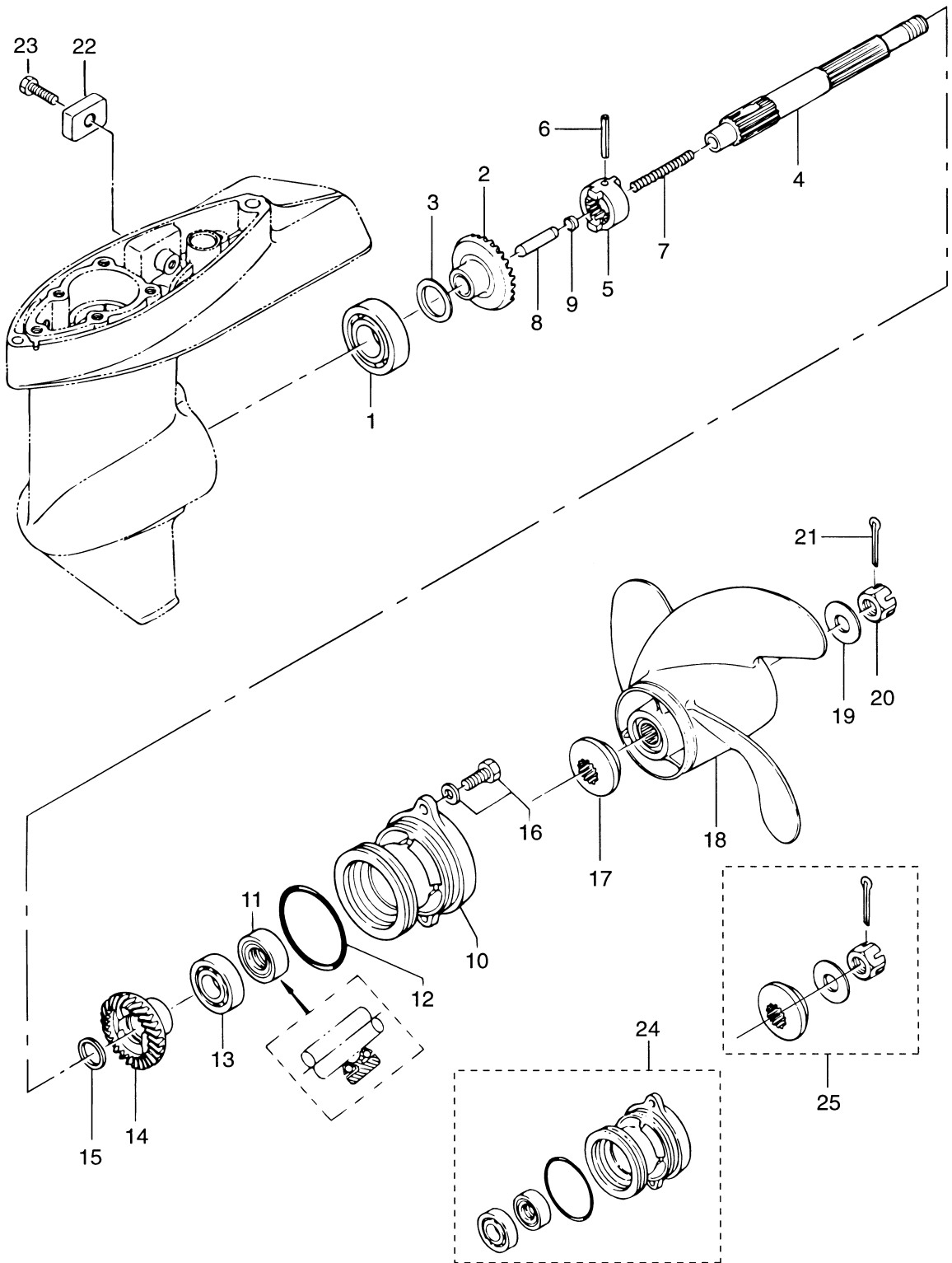


見出番号 Ref. No.	部品番号 Part No.	部 品 名 Description	個数 Q'ty			備 考 Remarks
			F 6 B	F 5 B	F 4 B	
10-1	369Q60000-2	ギヤケース Gear Case	1	1	1	
10-1-1	369-60211-0	* ニードルベアリング、14-20-12 * Needle Bearing, 14-20-12	1	1	1	
10-2	916113-0645	ボルト Bolt	1	1	1	
10-3	940113-0600	ワッシャ Washer	1	1	1	
10-4	916113-0835	ボルト Bolt	1	1	1	
10-5	940113-0800	ワッシャ Washer	1	1	1	
10-6	332-60005-2	オイルプラグ Oil Plug	2	2	2	
10-7	332-60006-0	ガスケット、8.1-15-1 Gasket, 8.1-15-1	2	2	2	
10-8	369-60206-0	ウォーターストレーナ Water Strainer	1	1	1	
10-9	921803-0620	スクリュ Screw	1	1	1	
10-10	369-64301-0	ドライブシャフト S Drive Shaft "S"	1	1	1	for Transom "S"
	369-64302-0	ドライブシャフト L Drive Shaft "L"	1	1	1	for Transom "L"
	369-64303-0	ドライブシャフト UL Drive Shaft "UL"	1	1	1	for Transom "UL"
10-10-1	9601-0-6300	* ホールベアリング、6300 * Ball Bearing, 6300	1	1	1	
10-11	369-64020-2	ベベルギヤ B Bevel Gear "B"	1	1	1	
10-12	369-65021-1	ウォーターポンプインペラ Water Pump Impeller	1	1	1	
10-13	369-65022-0	ウォーターポンプインペラキー Water Pump Impeller Key	1	1	1	
10-14	369-65016-0	ポンプケース (アッパ) Pump Case (Upper)	1	1	1	
10-15	369-65011-0	ポンプケースライナ Pump Case Liner	1	1	1	
10-16	369-65018-0	ポンプケースガスケット (アッパ) Pump Case Gasket (Upper)	1	1	1	
10-17	369-65025-0	ウォーターポンプガイドプレート Water Pump Guide Plate	1	1	1	
10-18	369-65029-0	ポンプガイドプレートガスケット Pump Guide Plate Gasket	1	1	1	
10-19	916113-0645	ボルト Bolt	4	4	4	
10-20	940113-0600	ワッシャ Washer	4	4	4	
10-21	369-65017-1	ポンプケース (ロウ) Pump Case (Lower)	1	1	1	
10-22	369-60223-0	オイルシール、10-24-8 Oil Seal, 10-24-8	1	1	1	
10-23	369-64081-1	シム、26.5-34.8-0.1 Shim, 26.5-34.8-0.1	AR	AR	AR	
	369-84082-1	シム、26.5-34.8-0.15 Shim, 26.5-34.8-0.15	AR	AR	AR	
10-24	369-65020-0	ポンプケースガスケット (ロウ) Pump Case Gasket (Lower)	1	1	1	
10-25	369-65035-0	ロウウォーターパイプ Lower Water Pipe	1	1	1	

ギヤケース (ドライブシャフト)
Fig. 10 GEAR CASE (DRIVE SHAFT)

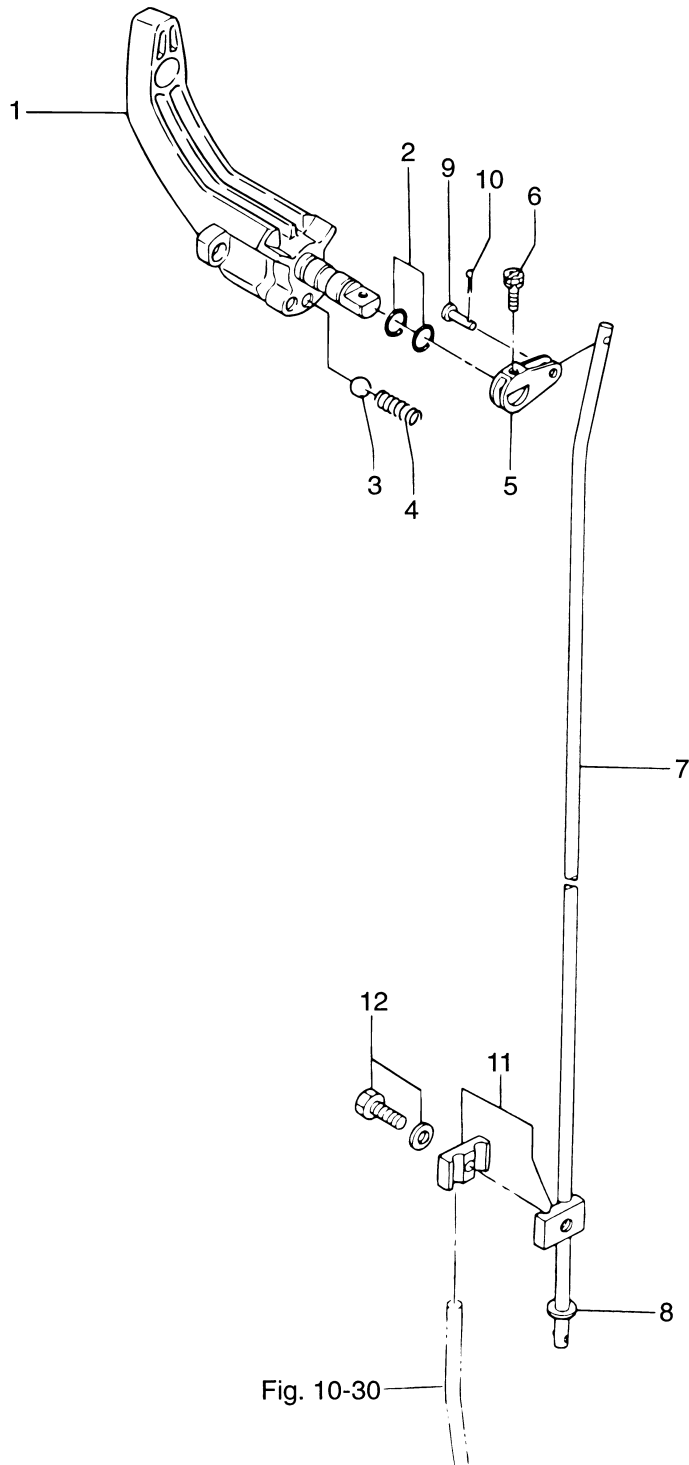


ギヤケース (プロペラシャフト)
Fig. 11 GEAR CASE (PROPELLER SHAFT)

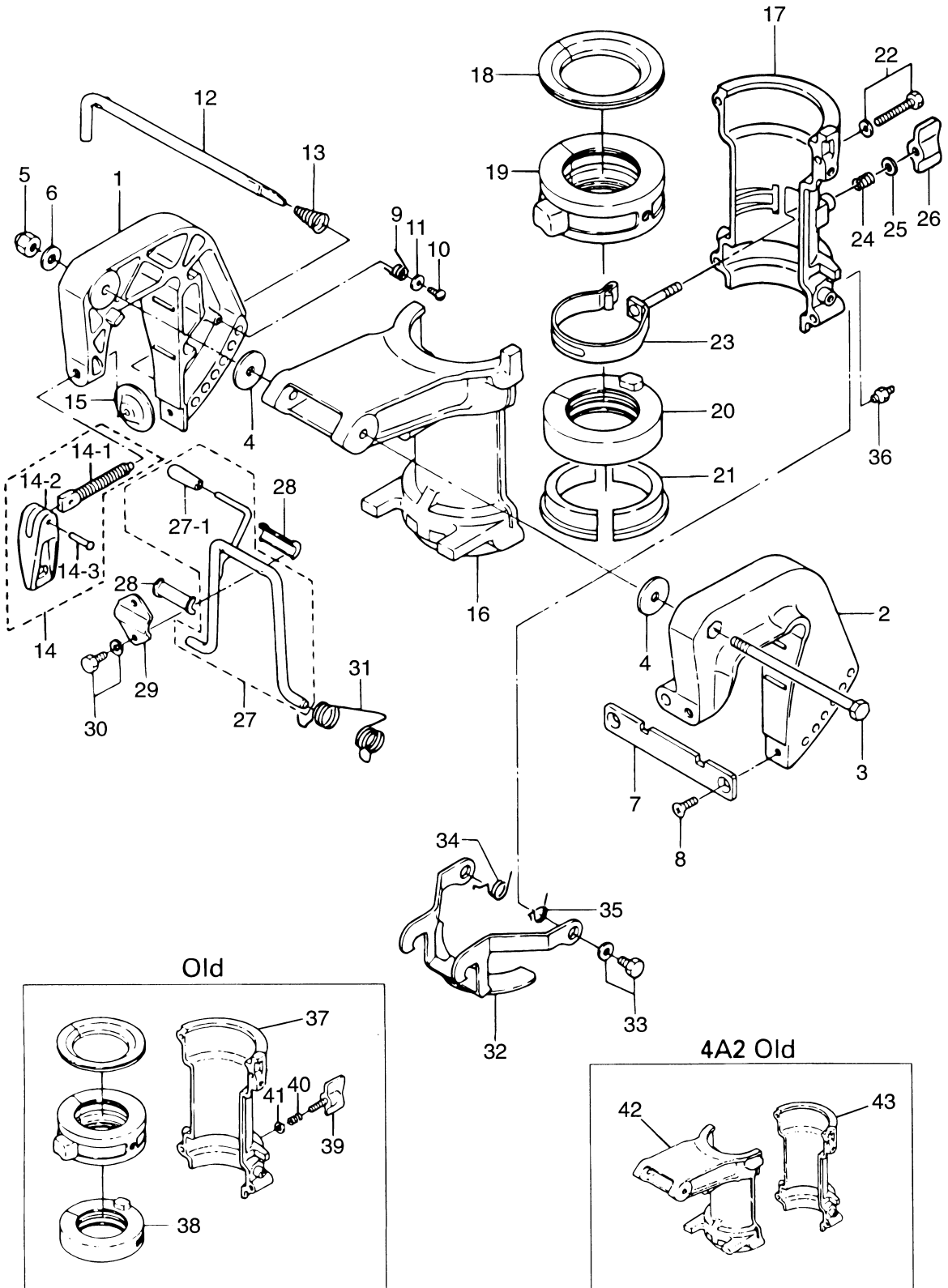


見出番号 Ref. No.	部品番号 Part No.	部 品 名 Description	個数 Q'ty			備 考 Remarks
			F 6 B	F 5 B	F 4 B	
11-1	9601-0-6004	ボールベアリング、6004 Ball Bearing, 6004	1	1	1	
11-2	369-64010-2	ベベルギヤ A Bevel Gear "A"	1	1	1	
11-3	369-64014-0	シム、21-28-0.1 Shim, 21-28-0.1	AR	AR	AR	
	369-64015-0	シム、21-28-0.15 Shim, 21-28-0.15	AR	AR	AR	
11-4	369-64211-1	プロペラシャフト Propeller Shaft	1	1	1	
11-5	301-64215-1	クラッチ Clutch	1	1	1	
11-6	301-64217-0	スプリングピン、3.5-28 Spring Pin, 3.5-28	1	1	1	
11-7	393-64221-0	クラッチスプリング Clutch Spring	1	1	1	
11-8	369-64223-0	クラッチプッシュロッド Clutch Push Rod	1	1	1	
11-9	369-64222-0	クラッチスプリングリテーナ Clutch Spring Retainer	1	1	1	
11-10	369Q60101-1	プロペラシャフトハウジング Propeller Shaft Housing	1	1	1	
11-11	369-60111-0	オイルシール、15-28-10 Oil Seal, 15-28-10	1	1	1	
11-12	345-65015-0	Oリング、3.2-47 O-Ring, 3.2-47	1	1	1	
11-13	9601-0-6002	ボールベアリング、6002 Ball Bearing, 6002	1	1	1	
11-14	369-64030-2	ベベルギヤ C Bevel Gear "C"	1	1	1	
11-15	369-64032-0	ワッシャ、15.2-19-1.9 Washer, 15.2-19-1.9	1	1	1	
11-16	910113-5616	ボルト Bolt	2	2	2	
11-17	3AS-64230-0	プロペラスラストホルダ Propeller Thrust Holder	1	1	1	Old Part No. 369-64231-1
11-18	369W64512-0	プロペラ (6)、3×200×152 Propeller (6), 3×7.9×6.0	1	1	1	
	3R1W64514-0	プロペラ (7)、3×196×178 Propeller (7), 3×7.7×7.0	1	1	1	4B STD for Transom "S", "L"
	3R1W64516-0	プロペラ (8)、3×196×203 Propeller (8), 3×7.7×8.0	1	1	1	6B, 5B STD for Transom "S", "L"
	369W64518-1	プロペラ (9)、3×200×229 Propeller (9), 3×7.9×9.0	1	1	1	
11-19	369-64124-0	ワッシャ、10.5-28-2 Washer, 10.5-28-2	1	1	1	
11-20	369-64121-0	プロペラナット Propeller Nut	1	1	1	
11-21	951503-0318	スプリットピン、3-18 Split Pin, 3-18	1	1	1	
11-22	3H6-60218-0	アノード Anode	1	1	1	
11-23	910103-0616	ボルト Bolt	1	1	1	
11-24	369Q87323-1	プロペラシャフトハウジングアッセンブリ Propeller Shaft Housing Ass'y	1	1	1	
11-25	3H6-87326-0	プロペラハードウェアキット Propeller Hard Wear Kit	set	set	set	

シフト
SHIFT
Fig. 12

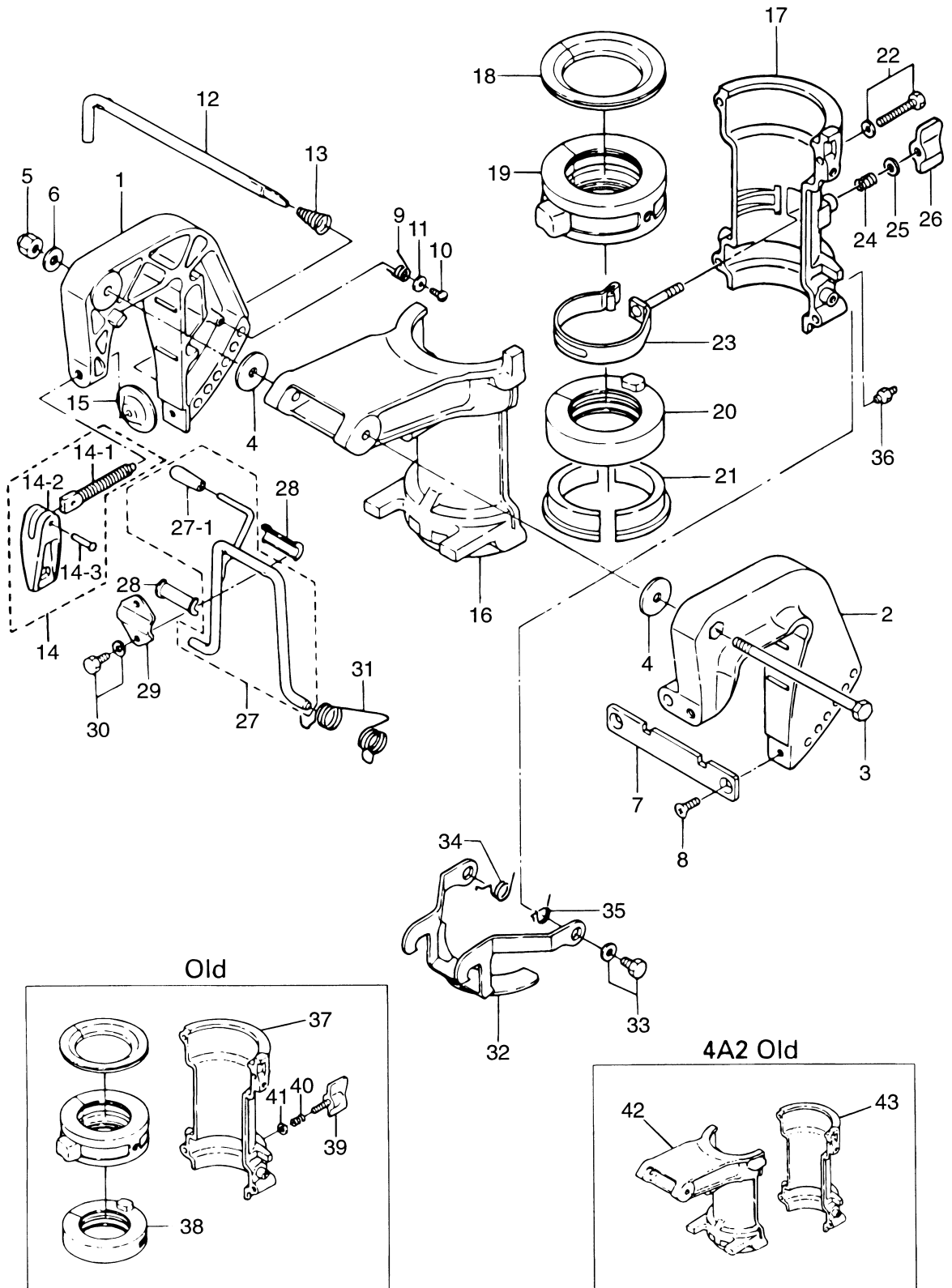


ブラケット&リバースロック
Fig. 13 BRACKET & REVERSE LOCK



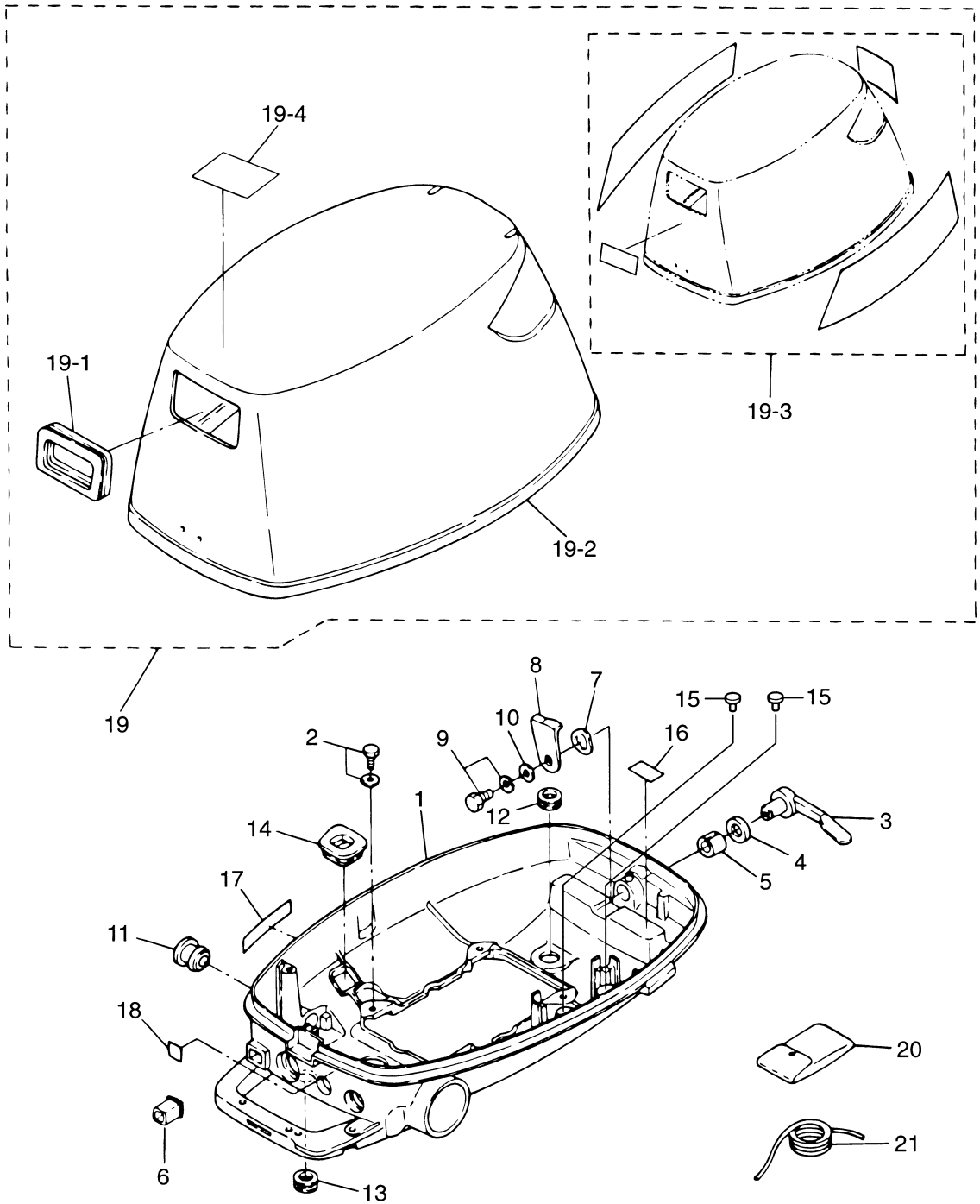
見出番号 Ref. No.	部品番号 Part No.	部 品 名 Description	個数 Qty			備 考 Remarks
			F 6 B	F 5 B	F 4 B	
13-1	369Q62112-3	クランプブラケット (ライト) Clamp Bracket (Right)	1	1	1	Stern Bracket (Right) Starboard
13-2	369Q62113-2	クランプブラケット (レフト) Clamp Bracket (Left)	1	1	1	Stern Bracket (Left) Port
13-3	309-62115-2	ボルト、8-122 Bolt, 8-122	1	1	1	
13-4	307-62116-1	ワッシャ、8.5-28-1.0 Washer, 8.8-28-1.0	2	2	2	
13-5	930446-0800	ナイロンナット、8P1.25 Nylon Nut, 8P1.25	1	1	1	
13-6	940113-0800	ワッシャ Washer	1	1	1	
13-7	3B2-62118-0	ブラケットディスタンスプレート Bracket Distance Plate	1	1	1	
13-8	921613-0612	スクリュー Screw	2	2	2	
13-9	369-62146-1	クランプブラケットスプリング Clamp Bracket Spring	1	1	1	
13-10	920703-0406	スクリュー Screw	1	1	1	or 921703-0406
13-11	369-62147-0	ワッシャ、4.3-16-1.5 Washer, 4.3-16-1.5	1	1	1	
13-12	350-62121-1	スラストロッド Thrust Rod	1	1	1	
13-13	369-62122-2	スラストロッドスプリング Thrust Rod Spring	1	1	1	
13-14	369Q62100-1	クランプスクリューアッセンブリ Clamp Screw Ass'y	2	2	2	
13-14-1	369-62103-0	* クランプスクリュー * Clamp Screw	2	2	2	
13-14-2	307Q62102-1	* クランプスクリューハンドル * Clamp Screw Handle	2	2	2	
13-14-3	3C8-62104-1	* リベット、3-22 * Rivet, 3-22	2	2	2	
13-15	332-62101-0	クランプスクリューパッド Clamp Screw Pad	2	2	2	
13-16	3H6Q62391-0	スイベルブラケット A Swivel Bracket "A"	1	1	1	4A2#12183~
13-17	3H6Q62392-1	スイベルブラケット B Swivel Bracket "B"	1	1	1	6A2#01751~ 5A2#19757~、4A2#12183~
13-18	3H6-62325-0	スラストブッシング Thrust Bushing	1	1	1	
13-19	3H6-61301-0	ステアリングブッシング (アッパー) Steering Bushing (Upper)	1	1	1	
13-20	3H6-62417-1	ステアリングブッシング (ローワ) Steering Bushing (Lower)	1	1	1	6A2#01751~ 5A2#19757~、4A2#11988~
13-21	3H6-62424-0	スラストプレート B Thrust Plate "B"	2	2	2	
13-22	910113-5640	ボルト Bolt	4	4	4	
13-23	3H9-62441-0	フリクションプレート Friction Plate	1	1	1	6A2#01751~ 5A2#19757~、4A2#11988~
13-24	3H9-62446-0	コパイロットスプリング Co-Pilot Spring	1	1	1	6A2#01751~ 5A2#19757~、4A2#11988~
13-25	3R0-66308-0	ワッシャ、6-16-1.5 Washer, 6-16-1.5	1	1	1	6A2#01751~ 5A2#19757~、4A2#11988~
13-26	3H9-62442-0	ウイングナット、M6 Wing Nut	1	1	1	6A2#01751~ 5A2#19757~、4A2#11988~
13-27	393Q62431-2	チルトストッパー Tilt Stopper	1	1	1	

ブラケット&リバースロック
Fig. 13 BRACKET & REVERSE LOCK



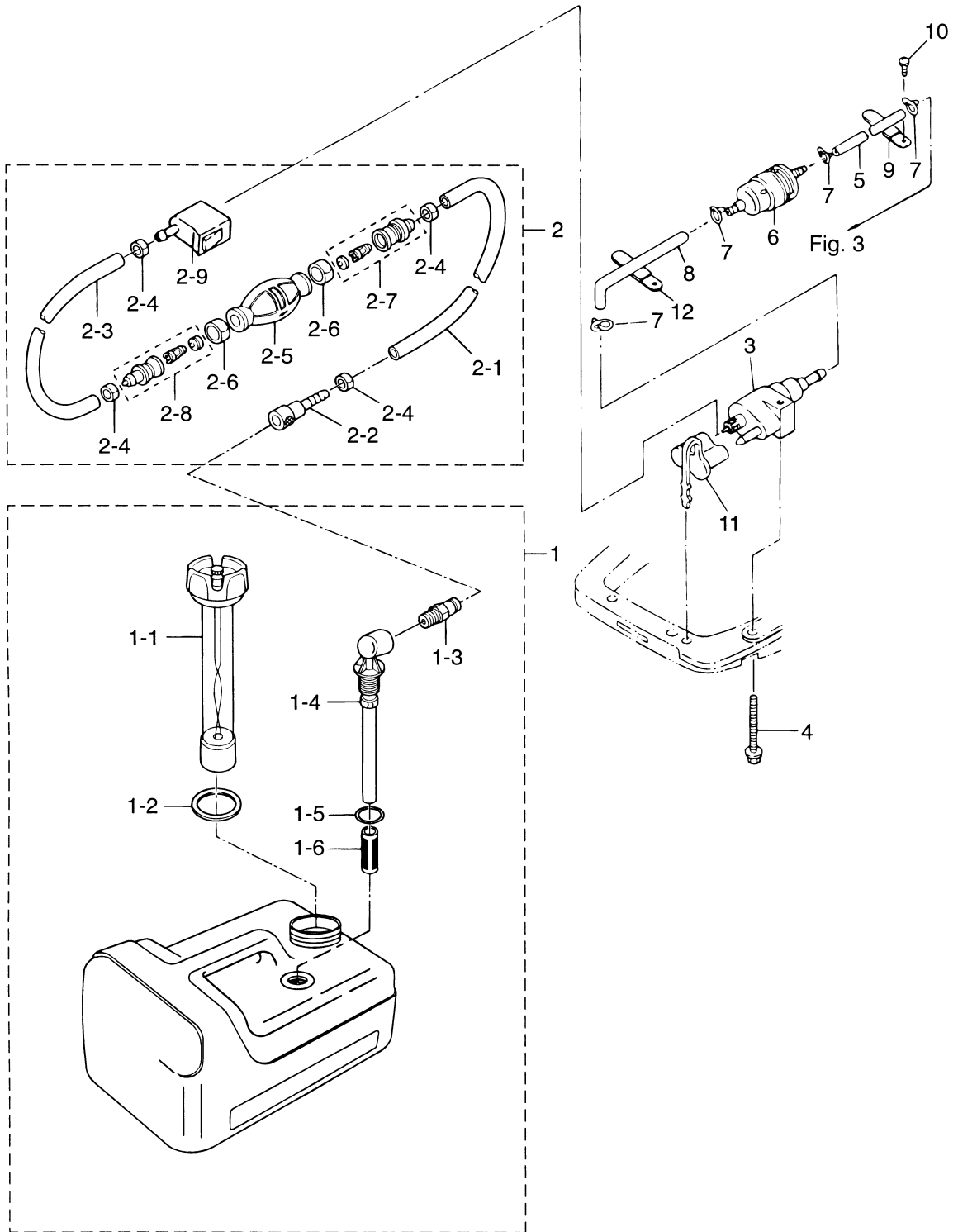
見出番号 Ref. No.	部品番号 Part No.	部 品 名 Description	個数 Qty			備 考 Remarks
			F 6 B	F 5 B	F 4 B	
13-27-1	393-62433-0	チルトストッパグリップ * Tilt Stopper Grip	1	1	1	
13-28	393-62437-0	チルトストッパブッシング Tilt Stopper Bushing	2	2	2	
13-29	369-62439-1	チルトストッパセットプレート Tilt Stopper Set Plate	1	1	1	
13-30	910113-5612	ボルト Bolt	2	2	2	
13-31	369-62434-0	チルトストッパスプリング Tilt Stopper Spring	1	1	1	
13-32	3H6-66313-0	リバースロックアーム Reverse Lock Arm	1	1	1	
13-33	910113-5614	ボルト Bolt	2	2	2	
13-34	369-66338-0	リバースロックアームスプリング(ライト) Reverse Lock Arm Spring (Right)	1	1	1	
13-35	369-66339-0	リバースロックアームスプリング(LEFT) Reverse Lock Arm Spring (Left)	1	1	1	
13-36	344-67177-0	그리스ニップル Grease Fitting	2	2	2	
13-37	3H6S62392-0	スィベルブラケット B Swivel Bracket "B"	(1)	(1)	-	6A2~#01750 5A2~#19756
13-38	3H6-62417-0	ステアリングブッシング(ロー) Steering Bushing (Lower)	(1)	(1)	(1)	6A2~#01750 5A2~#19756,4A2~#11987
13-39	309S62442-2	フリクションプレートスクリュー Friction Plate Screw	(1)	(1)	(1)	6A2~#01750 5A2~#19756,4A2~#11987
13-40	309-62446-1	フリクションプレートスプリング Friction Plate Spring	(1)	(1)	(1)	6A2~#01750 5A2~#19756,4A2~#11987
13-41	940103-0600	ワッシャ Washer	(1)	(1)	(1)	6A2~#01750 5A2~#19756,4A2~#11987
13-42	3H9S62391-0	スィベルブラケット A Swivel Bracket "A"	-	-	(1)	4A2~#12182
13-43	3H9S62392-0	スィベルブラケット B Swivel Bracket "B"	-	-	(1)	4A#10230~4A2#11987
	3H9S62392-1	スィベルブラケット B Swivel Bracket "B"	-	-	(1)	Band Type 4A2#11988~#12182

カウル
COWL



見出番号 Ref. No.	部品番号 Part No.	部 品 名 Description	個数 Q'ty			備 考 Remarks
			F 6B (S)	F 5B (S)	F 4B (D)	
14-1	3H6Q67100-2	ボトムカウル (セパレートタンク用) Bottom Cowl (for Separate Tank)	1	1	-	モーターカバー (ロワ) Motor Cover (Lower)
14-2	910113-5616	ボルト Bolt	4	4	4	
14-3	369Q67141-1	フックレバー Hook Lever	1	1	1	
14-4	338-67147-0	シールリング、13.8-22-3.7 Seal Ring, 13.8-22-3.7	1	1	1	
14-5	369-67105-0	フックレバーブッシング Hook Lever Bushing	1	1	1	
14-6	3H6-67104-0	チョークロッドブッシング Choke Rod Bushing	1	1	1	
14-7	941403-1400	ウェーブワッシャー、d=14 Wave Washer, d=14	1	1	1	
14-8	3H6-67142-0	カバーフック Cover Hook	1	1	1	
14-9	910113-6612	ボルト Bolt	1	1	1	or 910103-6612
14-10	3R0-66308-0	ワッシャー、6-16-1.5 Washer, 6-16-1.5	1	1	1	
14-11	369-67187-0	スロットルレバーグロメット Throttle Lever Grommet	1	1	1	
14-12	338-67163-0	グロメット、18-2.5 Grommet, 18-2.5	1	1	1	
14-13	345-67117-0	グロメット、17-2.7 Grommet, 17-2.7	1	1	1	
14-14	369-67188-0	スタータロックロッドグロメット Starter Lock Rod Grommet	1	1	1	
14-15	3AS-67161-0	グロメット Grommet	2	2	2	# 023742XE~ F6B/5B/4B~
14-16	3H6-72026-0	スパークプラグデカル (レジスタンス) Spark Plug Decal (with Resistance)	1	1	1	
14-17	3H6-67572-0	ストレージデカル Storage Decal	1	1	1	
14-18	3H6-76199-0	オイルプレッシャーデカル Oil Pressure Decal	1	1	1	
14-19	3R4Q67560-1	トップカウル (セパレートタンク用) Top Cowl (for Separate Tank)	1	1	-	Motor Cover (Upper) UNIQUE
14-19-1	3B2-67503-0	* Starter Seal	1	1	1	
14-19-2	3H6-67501-0	* Top Cowl Seal	1	1	1	L=1170
14-19-3	3R4Q87801-1	* デカルセット Decal Set	1 set	-	-	UNIQUE
	3H6Q87801-1	* デカルセット Decal Set	-	1 set	-	UNIQUE
	3H9Q87801-1	* デカルセット Decal Set	-	-	1 set	UNIQUE
14-19-4	3R0-72180-0	* コーションデカル A Caution Decal "A"	1	1	1	
14-20	3H6-72100-0	ツール Tool	1	1	1	
14-21	312-72201-0	ロープ Rope	1	1	1	φ4-1000

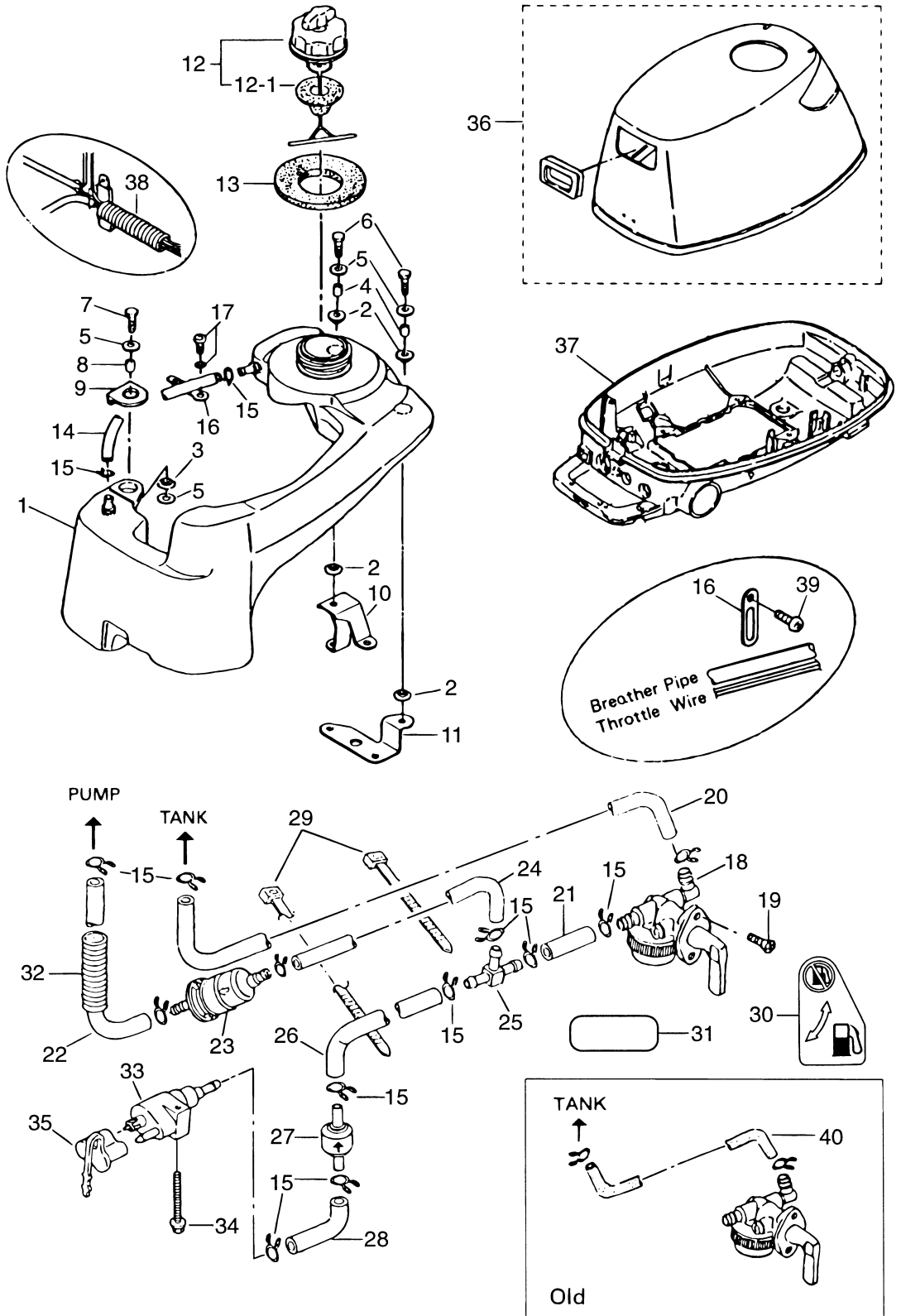
セパレートフュエルタンク
Fig. 15 SEPARATE FUEL TANK



見出番号 Ref. No.	部品番号 Part No.	部 品 名 Description	個数 Q'ty			備 考 Remarks
			F 6B (S)	F 5B (S)	F 4B (D)	
15-1	3B2-70167-0	フュエルタンク (12L、プラスチック) Fuel Tank (12L, Plastic)	1	1	-	UNIQUE
15-1-1	3B2-70050-0	* フュエルゲージベンチットキャップ * Fuel Gauge Vented Cap	1	1	-	
15-1-2	3C7-70021-0	* タンクキャップガスケット * Tank Cap Gasket	1	1	-	
15-1-3	3E0-70270-0	* メイルクイックコネクタ * Male Quick Connector	1	1	-	
15-1-4	3B2-70155-0	* フュエルピックアップエルボ * Elbow Tubing and Clamp Ass'y	1	1	-	
15-1-5	3C7-70199-0	* Oリング * O-Ring	1	1	-	
15-1-6	3C7-70113-0	* フィルタ * Filter	1	1	-	
15-2	3H6-70200-0	プライマバルブアッソ Primer Bulb Ass'y	1	1	-	
15-2-1	98AB-7-1600	* ゴムホース * Rubber Hose	1	1	-	
15-2-2	3B2-70281-0	* フュエルコネクタ (タンク、フィメール) * Fuel Connector (Tank side, Female)	1	1	-	
15-2-3	98AB-7-0700	* ゴムホース * Rubber Hose	1	1	-	
15-2-4	332-70201-0	* クランプ * Clamp	4	4	-	
15-2-5	3C7-70211-0	* プライマバルブ * Primer Bulb	1	1	-	
15-2-6	3C7-70217-0	* クランプ * Clamp	2	2	-	
15-2-7	3C7-70220-1	* ジョイントアッソ IN * Joint Ass'y (Inlet)	1	1	-	
15-2-8	3C7-70224-1	* ジョイントアッソ OUT * Joint Ass'y (Outlet)	1	1	-	
15-2-9	394-70250-0	* フュエルコネクタ (エンジン、フィメール) * Fuel Connector (Engine side, Female)	1	1	-	
15-3	394-70260-0	フュエルコネクタ (エンジン、メール) Fuel Connector (Engine, Male)	1	1	1	
15-4	910113-5640	ボルト Bolt	1	1	1	
15-5	98AB-5-0170	ゴムホース Rubber Hose	1	1	-	
15-6	369-02230-0	フュエルフィルタ Fuel Filter	1	1	-	
15-7	338-02215-0	クリップ φ10 Clip φ10	4	4	-	
15-8	3H6-02203-0	フュエルホース、4.5L-75 Fuel Hose, 4.5L-75	1	1	-	
15-9	309-06972-0	クランプ、6.5-47.5P Clamp, 6.5-47.5P	2	2	-	
15-10	921513-0612	スクリュ Screw	1	1	-	or 921503-0612
15-11	3H6-70262-0	フュエルコネクタプロテクタ Fuel Connector Protector	1	1	1	
15-12	398-06972-0	クランプ、6.5-67P Clamp, 6.5-67P	1	1	-	

インテグラルフュエルタンク

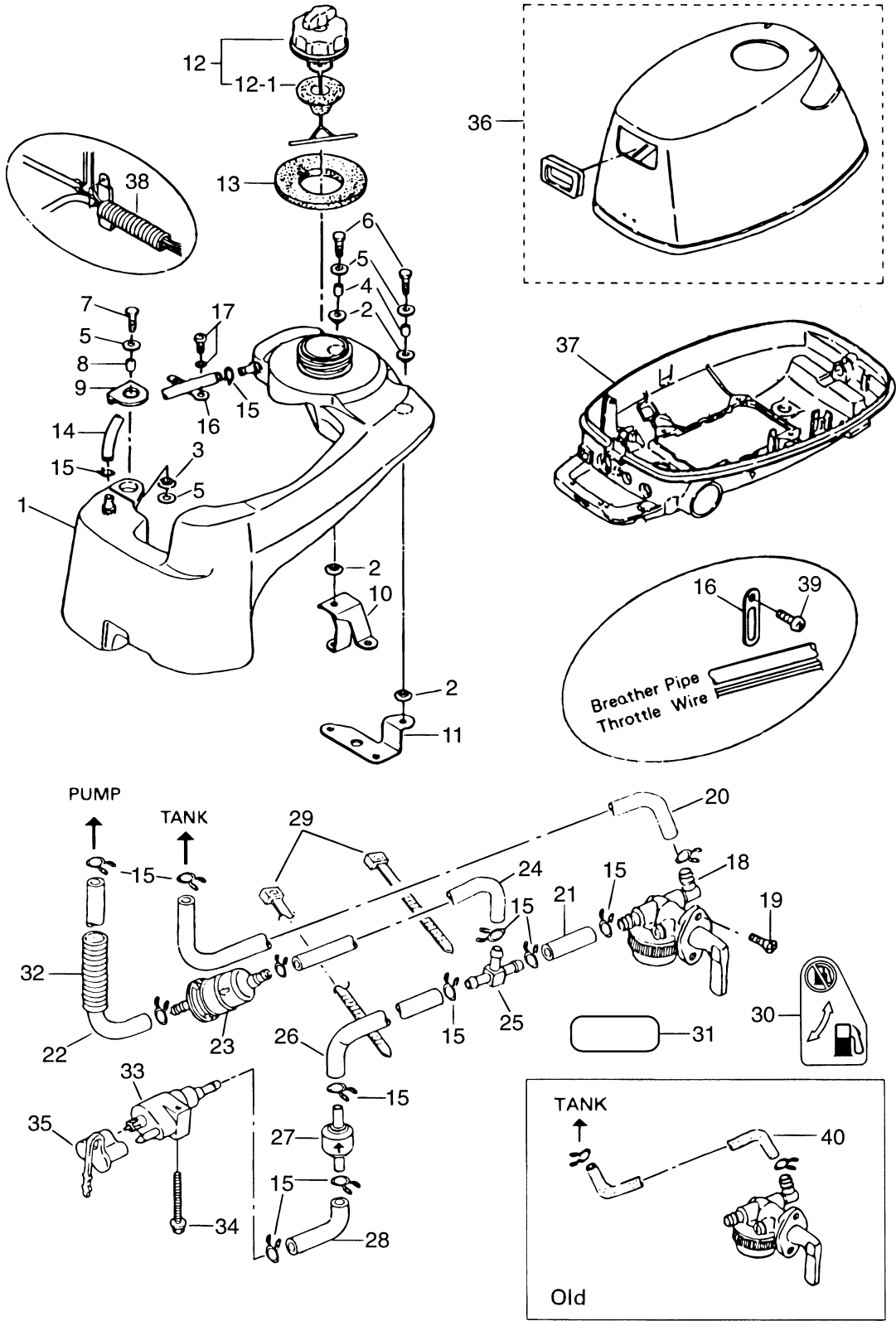
Fig. 16 INTEGRAL FUEL TANK



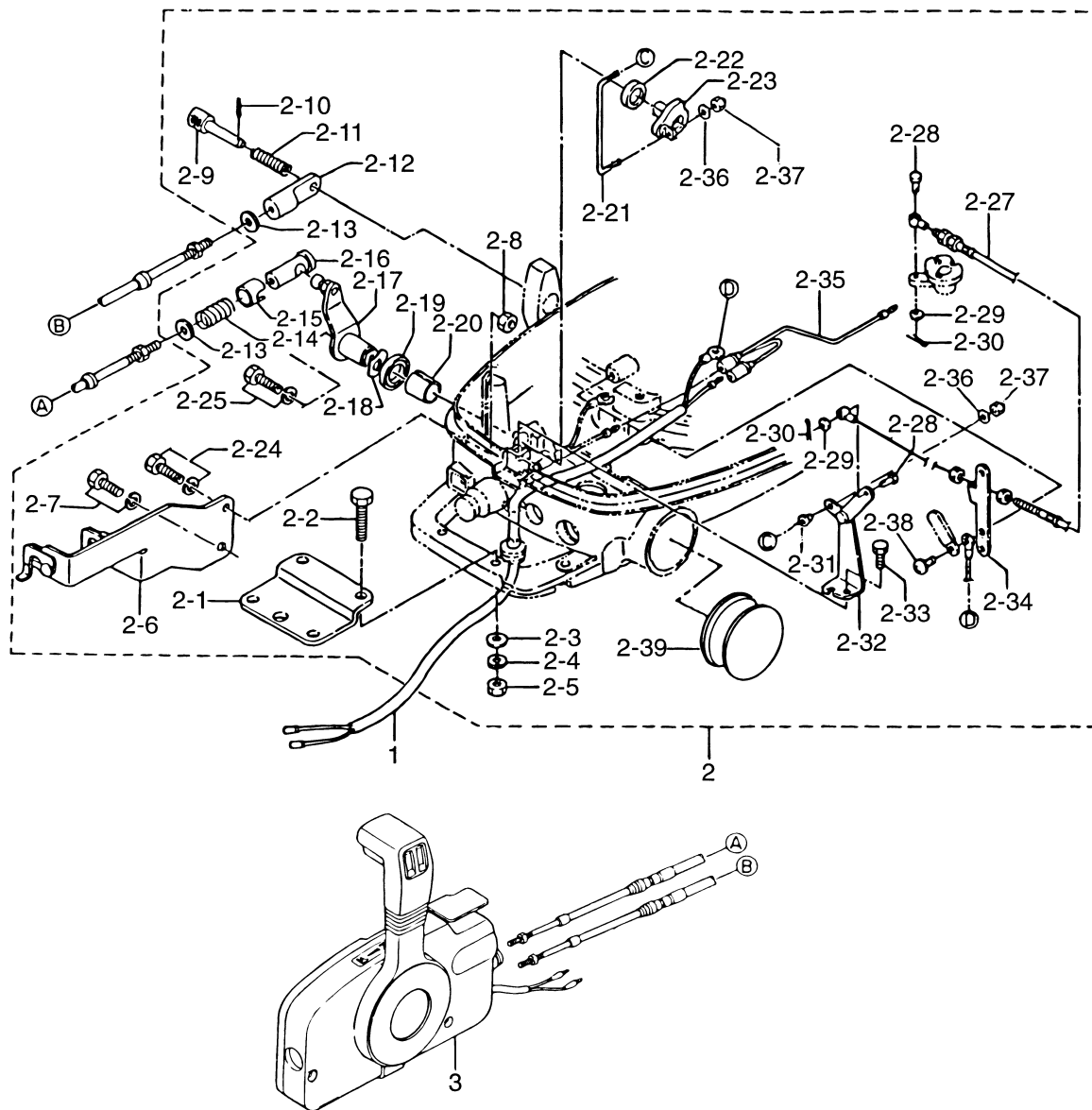
見出番号 Ref. No.	部品番号 Part No.	部 品 名 Description	個数 Q'ty			備 考 Remarks
			F 6B (D)	F 5B (D)	F 4B (D)	
16-1	3H9-70316-1	フュエルタンク Fuel Tank	1	1	1	
16-2	346-67113-0	ラバーマウント、8.5-14-2.5 Rubber Mount, 8.5-14-2.5	4	4	4	
16-3	122-35083-0	ラバーマウント、9-23-4 Rubber Mount, 9-23-4	1	1	1	
16-4	346-67114-0	スペーサ、6.2-9-15.7 Spacer, 6.2-9-15.7	2	2	2	
16-5	346-67115-0	ワッシャ、6.5-21-1 Washer, 6.5-21-1	4	4	4	
16-6	910113-0625	ボルト Bolt	2	2	2	or 910103-0625
16-7	910113-0620	ボルト Bolt	1	1	1	or 910103-0620
16-8	3H9-70015-0	スペーサ、6.2-9-11.5 Spacer, 6.2-9-11.5	1	1	1	
16-9	3H9-70048-0	フュエルタンクホールディングプレート Fuel Tank Holding Plate	1	1	1	
16-10	3H9-70044-0	ブラケット (リア) Bracket (Rear)	1	1	1	
16-11	3H9-70046-0	ブラケット (LEFT) Bracket (Left)	-	-	(1)	Old 4A2~# 12517
16-12	3H9-70020-0	タンクキャップ Tank Cap	1	1	1	
16-12-1	309-70021-3	* タンクキャップガスケット Tank Cap Gasket	1	1	1	
16-13	3H9-70036-0	フュエルタンクシール Fuel Tank Seal	1	1	1	
16-14	98AB-5-0250	ゴムホース Rubber Hose	1	1	1	
16-15	338-02215-0	クリップ、φ10 Clip, φ10	14	14	14	
16-16	309-06972-0	クランプ、6.5-47.5P Clamp, 6.5-47.5p	2	2	2	
16-17	921503-5512	スクリュー Screw	1	1	1	
16-18	3H9-70311-0	フュエルコック Fuel Cock	1	1	1	
16-19	921803-0410	スクリュー Screw	2	2	2	
16-20	3H9-70326-0	フュエルホース、4.5S-310 Fuel Hose, 4.5S-310	1	1	1	
16-21	98AB-5-0030	ゴムホース Rubber Hose	1	1	1	
16-22	394-02211-0	フュエルホース C Fuel Hose "C"	1	1	1	
16-23	369-02230-0	フュエルフィルタ Fuel Filter	1	1	1	
16-24	3H9-70325-0	フュエルホース、4.5L-230 Fuel Hose, 4.5L-230	1	1	1	
16-25	394-70013-0	ホースジョイントT形 Hose Joint "T" Type	1	1	1	
16-26	3H6-02204-0	フュエルホース、4.5L-115 Fuel Hose, 4.5L-115	1	1	1	
16-27	394-70327-0	ノンリターンバルブ Non Return Valve	1	1	1	
16-28	394-70325-0	フュエルホース F Fuel Hose "F"	1	1	1	
16-29	369-84398-0	リードワイヤバンド、150 Lead Wire Band, 150	2	2	2	

インテグラルフュエルタンク

Fig. 16 INTEGRAL FUEL TANK

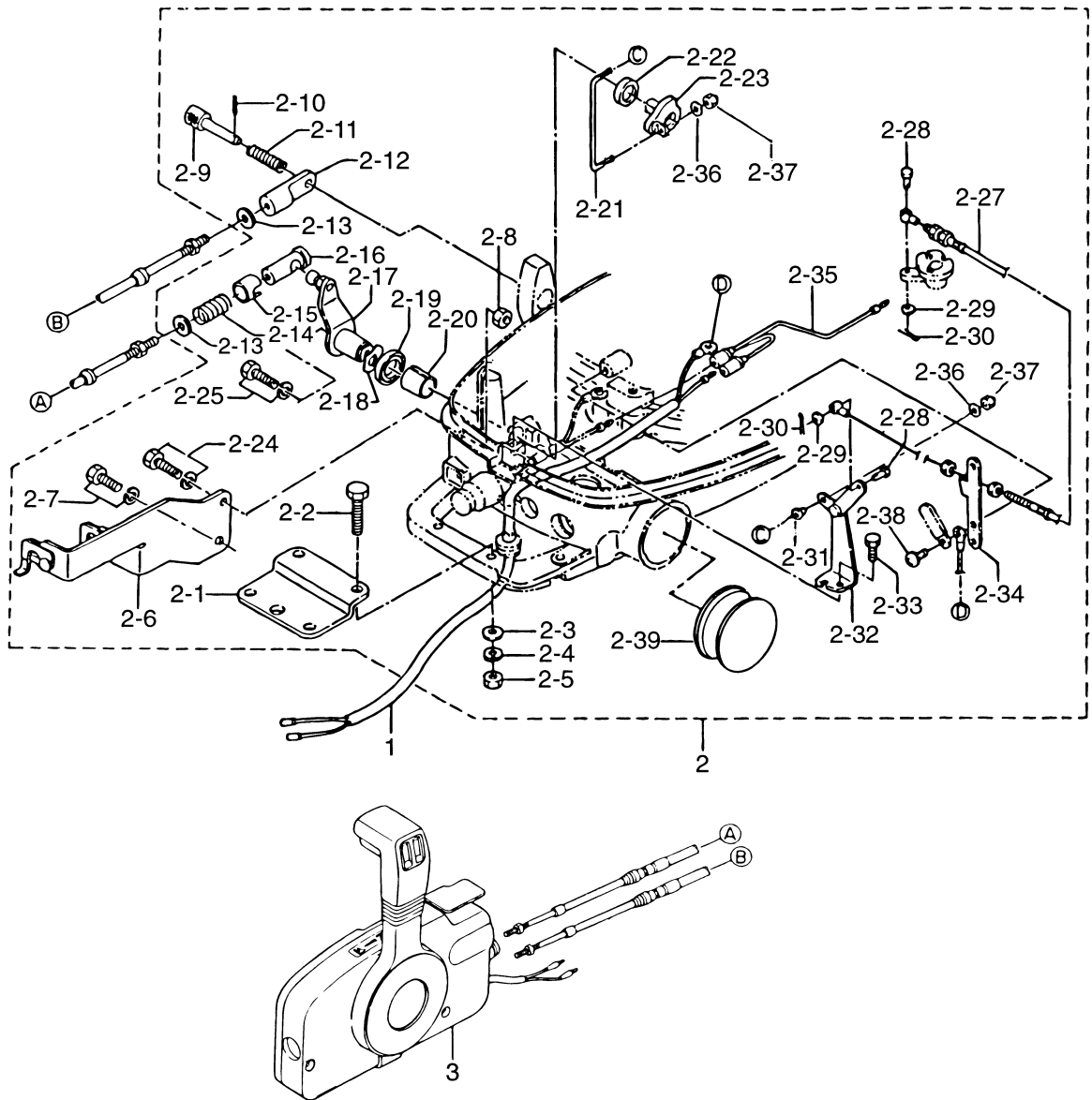


オプションパーツ (1) アクセサリー (リモートコントロール)
 Fig. 17 OPTIONAL PARTS (1) ACCESSORIES (REMOTE CONTROL)



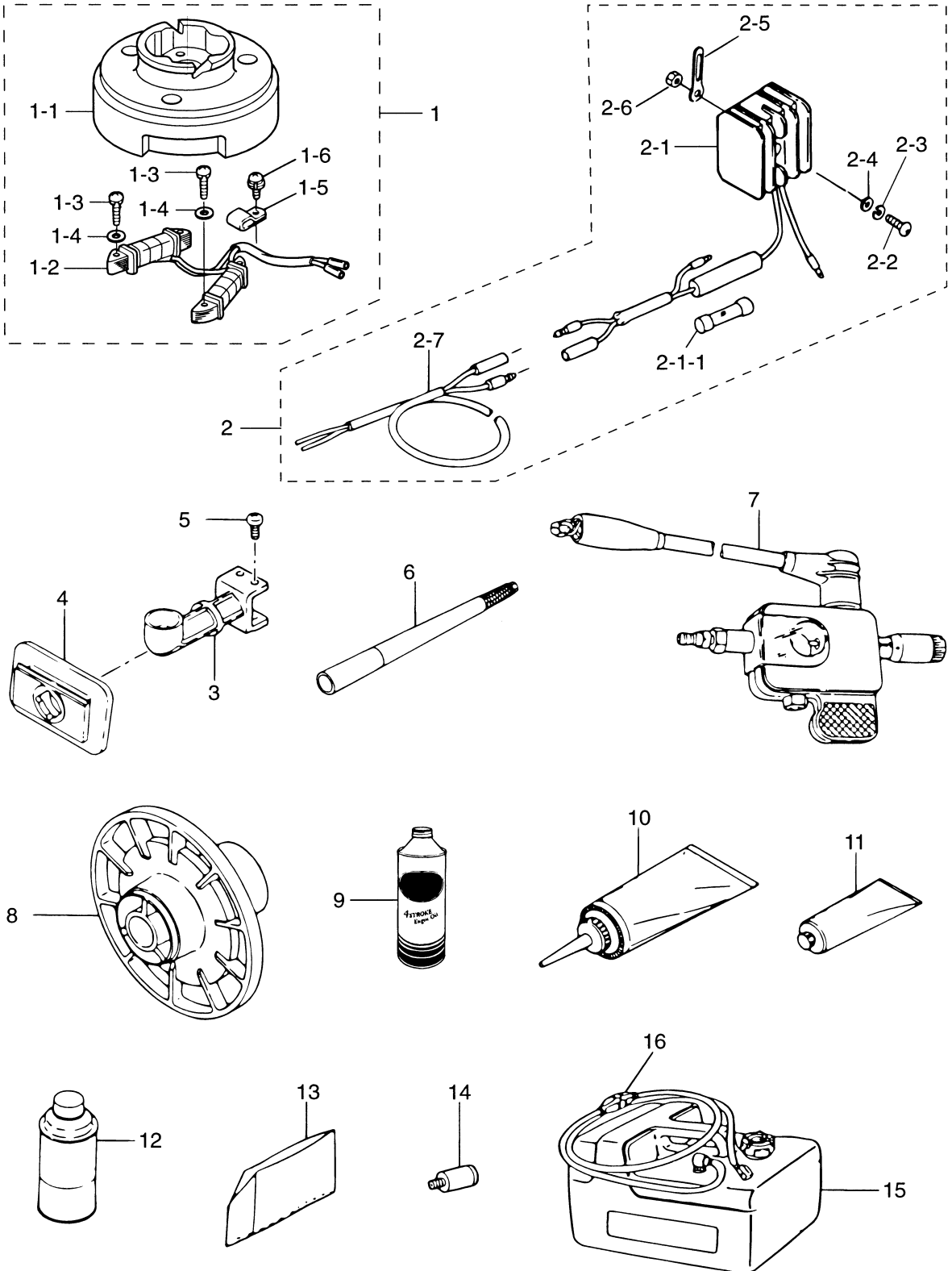
見出番号 Ref. No.	部品番号 Part No.	部 品 名 Description	個数 Q'ty			備 考 Remarks
			F 6B (S)	F 5B (S)	F 4B (D)	
17-1	369-83846-0	リモコン ストップコード 2.0m R.C. Stop Cord 2.0m (6.6feet)	1	1	-	
	369-83848-0	リモコン ストップコード 3.2m R.C. Stop Cord 3.2m (10.5feet)	1	1	-	
	369-83853-0	リモコン ストップコード 3.9m R.C. Stop Cord 3.9m (12.8feet)	1	1	-	
	369-83858-0	リモコン ストップコード 5.9m R.C. Stop Cord 5.9m (19.4feet)	1	1	-	
17-2	3AS-83880-0	リモコン フェイテングパーツ Remote Control Fitting Parts	1	1	-	# 023742XE~ F6B(S)/5B(S)~
17-2A	3H6-83880-1	リモコン フェイテングパーツ Remote Control Fitting Parts	(1)	(1)	-	~# 020184XE ~F6A2(S)/5A2(S)
17-2-1	369-83830-2	* ステアリングフックプレート Steering Hook Plate	1	1	-	
17-2-2	910103-0830	* ホルト Bolt	2	2	-	or 910113-0830
17-2-3	940103-0800	* ワッシャ Washer	2	2	-	or 940113-0800
17-2-4	941303-0800	* スプリングワッシャ Spring Washer	2	2	-	
17-2-5	930103-0800	* ナット Nut	2	2	-	or 930113-0800
17-2-6	369-83820-0	* ケーブルクリップ Cable Clip	1	1	-	
17-2-7	910103-6616	* ホルト Bolt	1	1	-	
17-2-8	930103-0600	* ナット Nut	2	2	-	or 930113-0600
17-2-9	332-83728-0	* ロックピン Lock Pin	1	1	-	
17-2-10	951403-0212	* スプリングピン、2-12 Spring Pin, 2-12	1	1	-	
17-2-11	332-83729-0	* ロックピンスプリング Lock Pin Spring	1	1	-	
17-2-12	369-83715-1	* ケーブルジョイント Cable Joint	1	1	-	
17-2-13	332-83725-0	* ワッシャ、5.5-14-1.2 Washer, 5.5-14-1.2	2	2	-	
17-2-14	332-83724-0	* キャップスプリング Cap Spring	1	1	-	
17-2-15	332-83723-0	* ホルダキャップ Holder Cap	1	1	-	
17-2-16	3A1-83722-0	* ボールジョイントホルダ Ball Joint Holder	1	1	-	
17-2-17	3H6-83910-1	* スロットルレバー A Throttle Lever "A"	1	1	-	
17-2-18	941403-1400	* ウェーブワッシャ、d=14 Wave Washer, d=14	1	1	-	
17-2-19	338-67147-0	* シールリング、13.8-22-3.7 Seal Ring, 13.8-22-3.7	1	1	-	
17-2-20	369-67105-0	* スロットルレバーブッシング Throttle Lever Bushing	1	1	-	
17-2-21	3H6-83825-2	* スロットルリンクロッド Throttle Link Rod	1	1	-	
17-2-22	369-83888-0	* カラー、13.5-18-2.5 Collar, 13.5-18-2.5	1	1	-	
17-2-23	3H6-83920-1	* スロットルリンクレバー Throttle Link Lever	1	1	-	
17-2-24	910103-6625	* ホルト Bolt	1	1	-	

オプションパーツ (1) アクセサリー (リモートコントロール)
 Fig. 17 OPTIONAL PARTS (1) ACCESSORIES (REMOTE CONTROL)



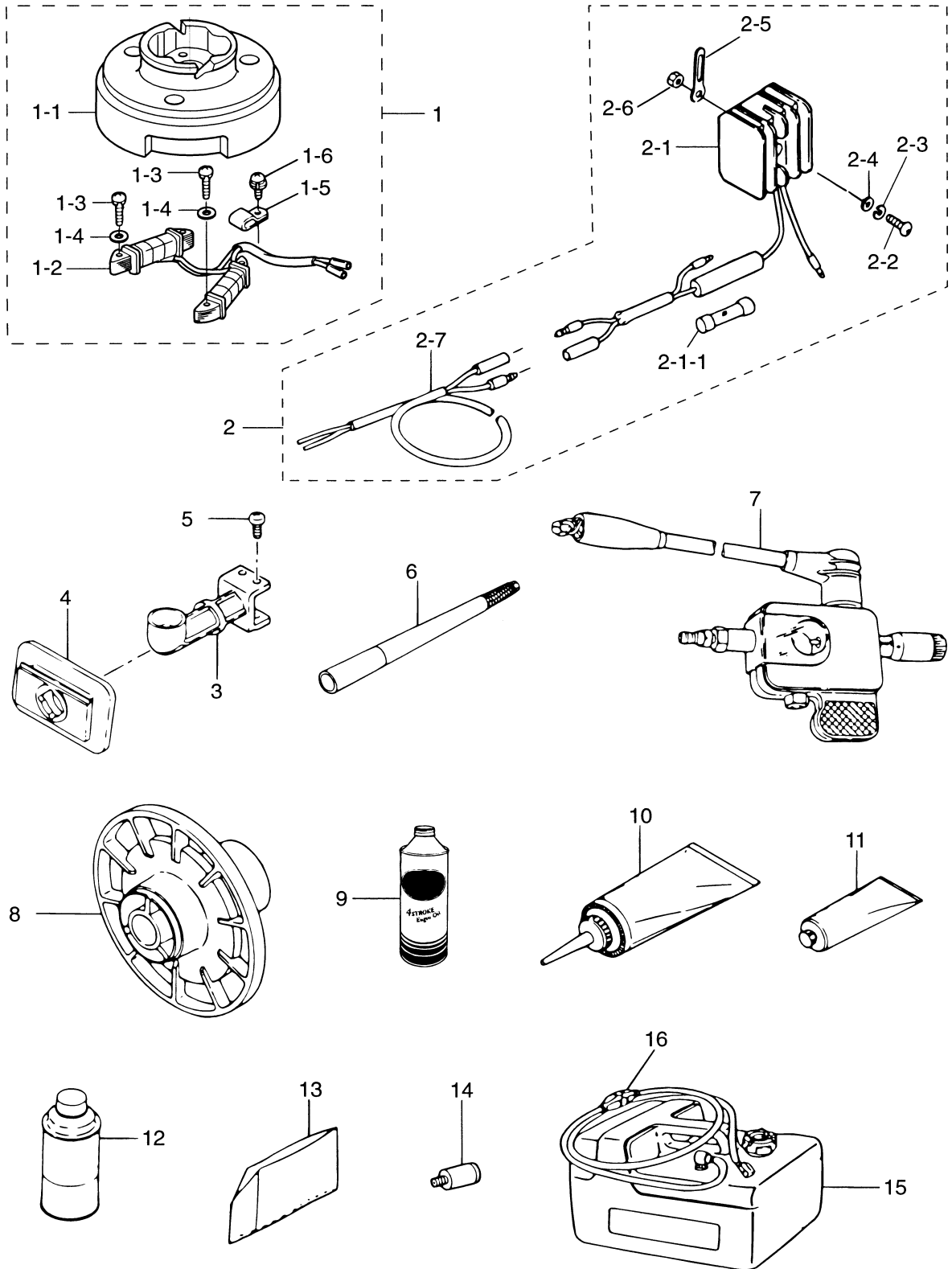
見出番号 Ref. No.	部品番号 Part No.	部 品 名 Description	個数 Q'ty			備 考 Remarks
			F 6B (S)	F 5B (S)	F 4B (D)	
17-2-25	910153-5635	ボルト * Bolt	1	1	-	
17-2-27	3H6-83863-1	スロットルワイヤ (リモートコントロール) * Throttle Cable (Remote Control)	1	1	-	
17-2-28	3H6-63626-0	スロットルワイヤピン * Throttle Cable Pin	2	2	-	
17-2-29	940103-0400	ワッシャ * Washer	2	2	-	
17-2-30	951503-1210	スプリットピン、1.2-10 * Split Pin, 1.2-10	2	2	-	
17-2-31	3H6-63627-0	ロッドブッシング、φ3 * Rod Busing, φ3	1	1	-	
17-2-32	3H6-83867-0	スロットルリンク * Throttle Link	1	1	-	
17-2-33	910103-0612	ボルト * Bolt	1	1	-	or 910113-0612
17-2-34	3H6-83862-1	スロットルワイヤブラケット * Throttle Cable Bracket	1	1	-	
17-2-35	3AS-83883-0	セパレートコード * Separate Cord	1	1	-	# 023742XE~ F6B(S)/5B(S)~
17-2-35A	3H6-83883-0	セパレートコード * Separate Cord	(1)	(1)	-	~# 020184XE ~F6A2(S)/5A2S)
17-2-36	940103-0300	ワッシャ * Washer	2	2	-	
17-2-37	930403-0300	ナイロンナット、3-P0.5 * Nylon Nut, 3-P0.5	2	2	-	
17-2-38	921503-7616	スクリュー * Screw	2	2	-	
17-2-39	3H6-67161-0	グロメット、43-23 * Grommet, 43-23	1	1	-	
17-3	3B7Q84360-1	リモートコントロールボックス (RC5D) Remote Control Box (RC5D)	1	1	-	UNIQUE

オプションパーツ (2) アクセサリー
Fig. 18 **OPTIONAL PARTS (2) ACCESSORIES**

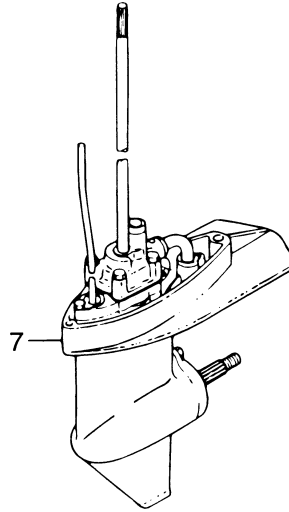
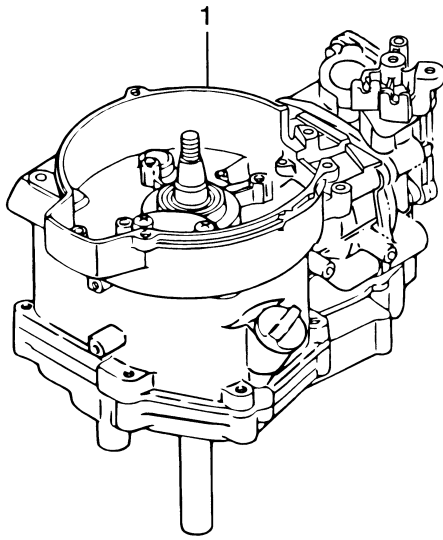


見出番号 Ref. No.	部品番号 Part No.	部 品 名 Description	個数 Q'ty			備 考 Remarks
			F 6 B	F 5 B	F 4 B	
18-1	3AS-06128-0	オルタネータキット Alternator Kit	1 set	1 set	1 set	# 023742XE~ F6B/5B/4B~
18-1-1	3AS-06001-0	フライホイールカップ、MF54 (マーク 50) * Flywheel Cup, MF54 (Mark 50)	1	1	1	for with Alternator F6B/5B/4B # 023742XE~
18-1-2	3AS-06023-0	オルタネータ (12V60W) * Alternator (12V60W)	1	1	1	# 023742XE~ F6B/5B/4B~
18-1-3	921503-0525	スクリュー * Screw	4	4	4	
18-1-4	940103-0500	ワッシャ * Washer	4	4	4	
18-1-5	369-06915-0	クランプ、4.2-3-8 * Clamp, 4.2-3-8	1	1	1	
18-1-6	921521-6408	スクリュー * Screw	1	1	1	
18-2	3H6-76160-0	レクチファイヤキット Rectifier Kit	1 set	1 set	1 set	
18-2-1	369-76060-1	レクチファイヤ * Rectifier	1	1	1	
18-2-1-1	334-76211-0	ヒューズ (10A) ** Fuse (10A)	1	1	1	
18-2-2	921503-0525	スクリュー * Screw	1	1	1	
18-2-3	941303-0500	スプリングワッシャ * Spring Washer	1	1	1	
18-2-4	940103-0500	ワッシャ * Washer	1	1	1	
18-2-5	353-06972-0	クランプ、7-80P * Clamp, 7-80P	1	1	1	
18-2-6	930103-0500	ナット * Nut	1	1	1	
18-2-7	369-76161-0	エクステンションコード * Extension Cord	1	1	1	L=2000
18-3	369B05911-0	バーチカルスタートエルボ Vertical Starting Elbow	1	1	1	
18-4	3B2-05912-0	バーチカルスタートシール Vertical Starting Seal	1	1	1	
18-5	369-05913-0	タッピングスクリュー、6-12 Tapping Screw, 6-12	4	4	4	
18-6	3B2-63037-0	ロングハンドル 0.4m Long Handle 0.4m	1	1	1	
	3A1-63039-0	ロングハンドル 0.8m Long Handle 0.8m	1	1	1	
	3A1-63038-0	ロングハンドル 1.0m Long Handle 1.0m	1	1	1	
18-7	3F3-72540-0	スパークテスト Spark Tester	1	1	1	
18-8	369-64111-0	テストプロペラ Test Propeller	1	1	1	
18-9	3H6-73250-0	オイルボトル (450mL) Oil Bottle (450mL)	1	1	1	Engine Oil N.A.F.N.
18-10	332-72306-0	ギヤオイル (500mL) Gear Oil (500mL)	1	1	1	20 tubes/case N.A.F.N.
18-11	332-72309-0	グリス (250g) Grease (250g)	1	1	1	24 tubes/case N.A.F.N.
18-12	3AC-72326-0	スプレー (アクアマリンブルー) Touch-up Paint (Aquamarine Blue)	1	1	1	New N.A.F.N.
	3B7-72326-0	スプレー (シルバークレー) Touch-up Paint (Silver Gray)	(1)	(1)	(1)	Old N.A.F.N.
18-13	369-72314-0	ビニールモーターカバー (S) Vinyl Motor Cover (S)	1	1	1	UNIQUE

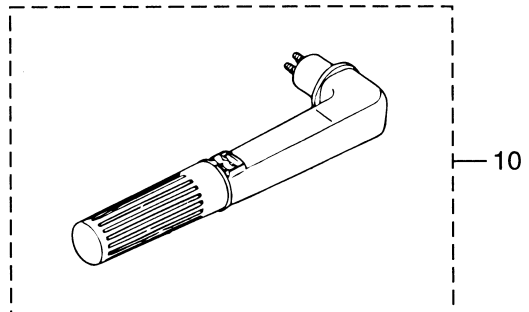
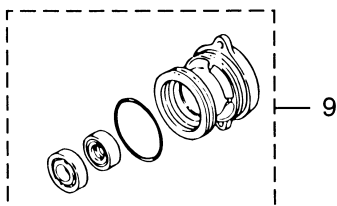
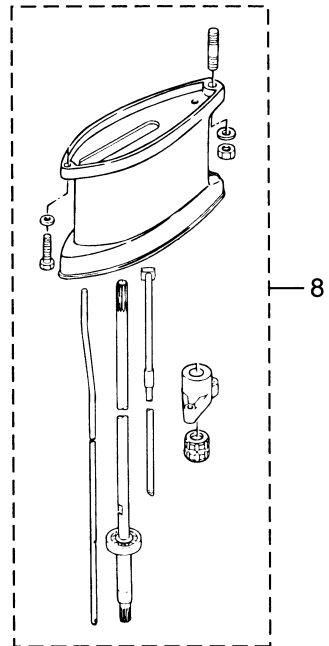
オプションパーツ (2) アクセサリー
Fig. 18 **OPTIONAL PARTS (2) ACCESSORIES**



アッセンブリ、キット
Fig. 19 ASSEMBLY, KIT

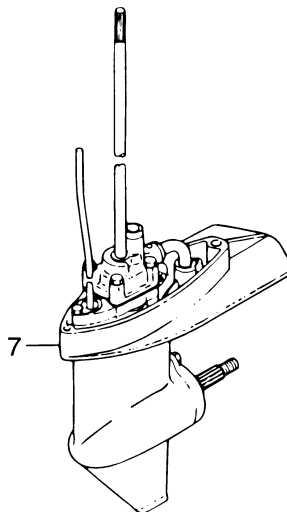
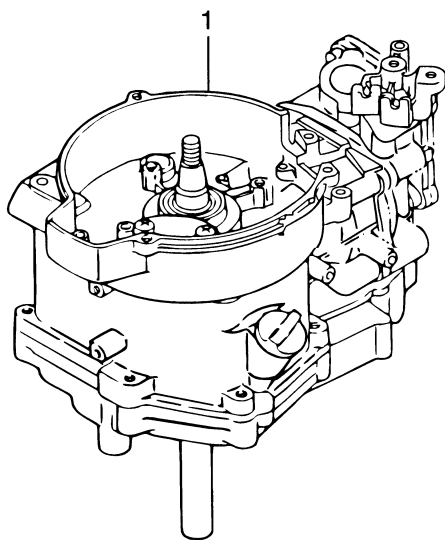


- キャブレタリペアキット
 Carburetor Repair Kit — 2
- パワーヘッドガスケットセット
 Power Head Gasket Set — 3
- ウォータポンプリペアキット
 Water Pump Repair Kit — 4
- クロムメッキウォータポンプキット
 Chrome Plate Water Pump Kit — 5
- ロウユニットガスケットセット
 Lower Unit Gasket Set — 6

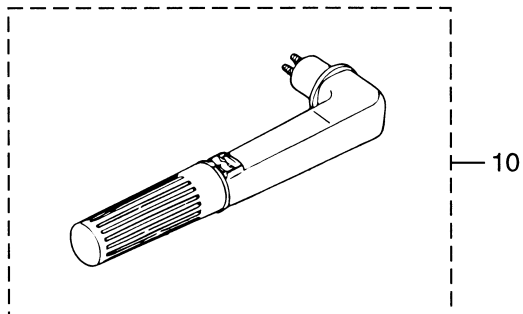
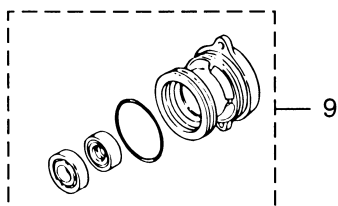
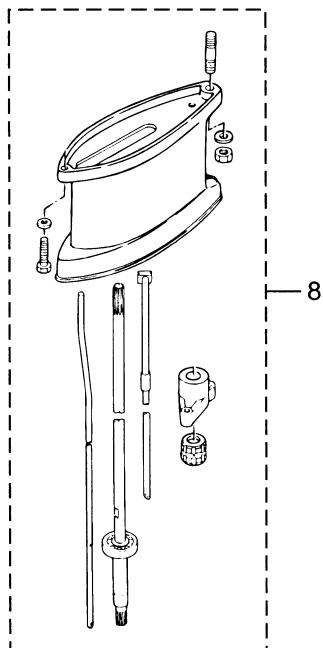


見出番号 Ref. No.	部品番号 Part No.	部 品 名 Description	個数 Q'ty			備 考 Remarks
			F 6 B	F 5 B	F 4 B	
19-1	3ASB87100-1	エンジンショートブロック Engine Short Block	1	1	1	# 023742XE~ F6B/5B/4B~
	3R4B87100-0	エンジンショートブロック Engine Short Block	(1)	(1)	(1)	~# 20184XE ~F6A2/5A2/4A2
19-2	3H6-87122-0	キャブレタリペアキット Carburetor Repair Kit	1 set	1 set	1 set	
	3H6-03231-0	* フロート * Float	1	1	1	
	3H6-03240-0	* フロートバルブ * Float Valve	1	1	1	
	3H6-03244-0	* クリップ * Clip	1	1	1	
	3H6-03232-0	* フロートアームピン * Float Arm Pin	1	1	1	
	3H6-03222-0	* フロートチャンバガスケット * Float Chamber Gasket	1	1	1	
	922503-6412	* スクリュー * Screw	2	2	2	
	3H6-03293-0	* ドレンスクリュー O リング * Drain Screw O-Ring	1	1	1	
19-3	3AS-87121-0	パワーヘッドガスケットセット Power Head Gasket Set	1	1	1	# 023742XE~ F6B/5B/4B~
	3H6-01005-1	* シリンダヘッドガスケット * Cylinder Head Gasket	1	1	1	
	3H6-02306-0	* イキゾーストカバーガスケット (アウト) * Exhaust Cover Gasket (Outer)	1	1	1	
	3H6-01024-0	* シリンダヘッドカバーガスケット * Cylinder Head Cover Gasket	1	1	1	
	346-01032-0	* サーマスタットキャップガスケット * Thermostat Cap Gasket	1	1	1	
	3AS-07432-0	* プリーザチャンバカバーガスケット * Breather Chamber Cover Gasket	1	1	1	
	3H6-07422-0	* Oリング、2.62-18.72 * O-Ring, 2.62-18.72	2	2	2	Filler Cap & Fuel Pump
	101-00121-0	* オイルシール、20-35-7 * Oil Seal, 20-35-7	1	1	1	Upper
	3H6-03293-0	* ドレンスクリュー O リング * Drain Screw O-Ring	1	1	1	
	3H6-02011-0	* キャブレタガスケット * Carburetor Gasket	2	2	2	
	3H6-02104-0	* Oリング、2-33.5 * O-Ring, 2-33.5	1	1	1	Intake Manifold
	334-00122-0	* オイルシール、25-40-8 * Oil Seal, 25-40-8	1	1	1	Lower
	3H6-07402-0	* オイルパンガスケット * Oil Pan Gasket	1	1	1	
	3H6-02305-0	* イキゾーストカバーガスケット (インナ) * Exhaust Cover Gasket (Inner)	1	1	1	
	3R1-07605-0	* オイルポンプ Oリング (φ3.1) * Oil Pump O-Ring (φ3.1)	1	1	1	
	345-66021-0	* Oリング、1.9-6.8 * O-Ring, 1.9-6.8	1	1	1	Plunger
	369-01215-0	* オイルシール、10-25-7 * Oil Seal, 10-25-7	2	2	2	Drive Shaft
	369-01214-0	* クランクケースヘッドガスケット * Crank Case Head Gasket	1	1	1	

アッセンブリ、キット
Fig. 19 ASSEMBLY, KIT

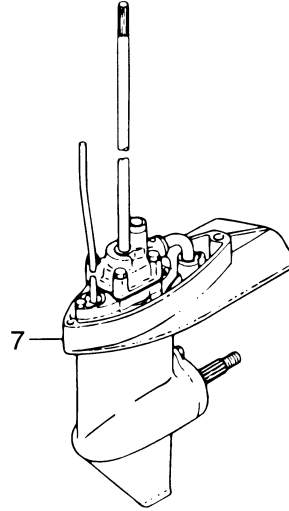
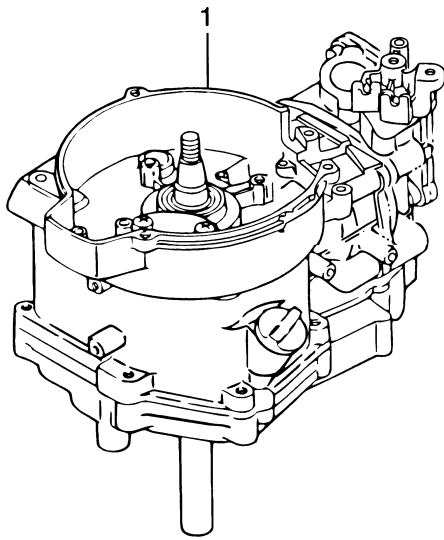


- キャブレタリペアキット
 Carburetor Repair Kit — 2
- パワーヘッドガスケットセット
 Power Head Gasket Set — 3
- ウォータポンプリペアキット
 Water Pump Repair Kit — 4
- クロムメッキウォータポンプキット
 Chrome Plate Water Pump Kit — 5
- ロウユニットガスケットセット
 Lower Unit Gasket Set — 6

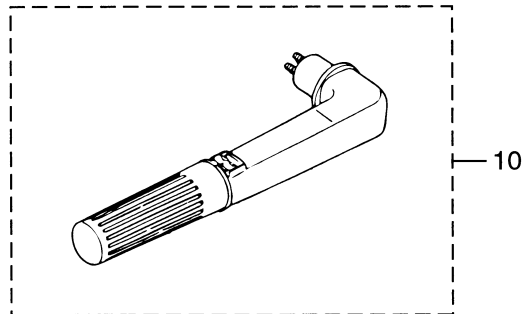
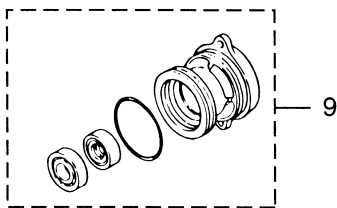
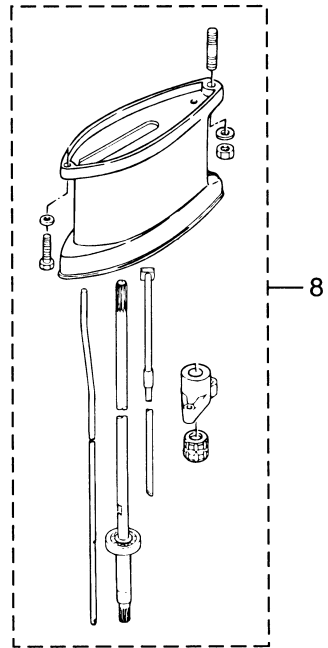


見出番号 Ref. No.	部品番号 Part No.	部 品 名 Description	個数 Q'ty			備 考 Remarks
			F 6 B	F 5 B	F 4 B	
19-3	3H6-61012-0	ドライブシャフトハウジングガスケット * Drive Shaft Housing Gasket	1	1	1	
19-3A	3R2-87121-0	パワーヘッドガスケットセット Power Head Gasket Set	(1)	(1)	(1)	Old # 042037XD~# 020184XE
19-3B	3R1-87121-0	パワーヘッドガスケットセット Power Head Gasket Set	(1)	(1)	(1)	Old ~# 039260XD
19-4	369-87322-1	ウォーターポンプリペアキット Water Pump Repair Kit	1 set	1 set	1 set	
	369-65021-1	ウォーターポンプインペラ * Water Pump Impeller	1	1	1	
	369-65022-0	ウォーターポンプインペラキー * Water Pump Impeller Key	1	1	1	
	369-65011-0	ポンプケースライナ * Pump Case Liner	1	1	1	
	369-65018-0	ポンプケースガスケット (アッパ) * Pump Case Gasket (Upper)	1	1	1	
	369-65025-0	ウォーターポンプガイドプレート * Water Pump Guide Plate	1	1	1	
	369-65029-0	ポンプガイドプレートガスケット * Pump Guide Plate Gasket	1	1	1	
	369-65020-0	ポンプケースガスケット (ロウ) * Pump Case Gasket (Lower)	1	1	1	
	916113-0645	ボルト * Bolt	4	4	4	or 910103-0645
	940113-0600	ワッシャ * Washer	4	4	4	
19-5	369-65231-0	ウォーターポンプキット (クロムメッキ) Water Pump Kit (Chrome Plated)	1 set	1 set	1 set	
	369-65021-1	ウォーターポンプインペラ * Water Pump Impeller	1	1	1	
	369-65238-0	ポンプケースライナ (クロムメッキ) * Pump Case Liner (Chrome Plated)	1	1	1	
	369-65239-0	ポンプガイドプレート (クロムメッキ) * Pump Guide Plate (Chrome Plated)	1	1	1	
	369-65018-0	ポンプケースガスケット (アッパ) * Pump Case Gasket (Upper)	1	1	1	
	369-65029-0	ポンプガイドプレートガスケット * Pump Guide Plate Gasket	1	1	1	
19-6	369-87321-0	ロウユニットガスケットセット Lower Unit Gasket Set	1 set	1 set	1 set	
	332-60006-0	ガスケット、8.2-14-1 * Gasket, 8.2-14-1	2	2	2	
	369-60111-0	オイルシール、15-28-10 * Oil Seal, 15-28-10	1	1	1	Propeller Shaft
	345-65015-0	Oリング、3.2-47 * O-Ring, 3.2-47	1	1	1	Propeller Shaft
	369-65018-0	ポンプケースガスケット (アッパ) * Pump Case Gasket (Upper)	1	1	1	
	369-65029-0	ポンプガイドプレートガスケット * Pump Guide Plate Gasket	1	1	1	

Fig. 19 アッセンブリ、キット
ASSEMBLY, KIT



- キャブレタリペアキット
Carburetor Repair Kit — 2
- パワーヘッドガスケットセット
Power Head Gasket Set — 3
- ウォータポンプリペアキット
Water Pump Repair Kit — 4
- クロムメッキウォータポンプキット
Chrome Plate Water Pump Kit — 5
- ロウユニットガスケットセット
Lower Unit Gasket Set — 6



見出番号 Ref. No.	部品番号 Part No.	部 品 名 Description	個数 Q'ty			備 考 Remarks
			F 6 B	F 5 B	F 4 B	
19-6	369-60223-0	オイルシール、10-24-8 * Oil Seal, 10-24-8	1	1	1	Pump Case (Lower)
	369-65020-0	ポンプケースガスケット (ロワ) * Pump Case Gasket (Lower)	1	1	1	
	369-66021-1	Oリング、2.5-4.9 * O-Ring, 2.5-4.9	1	1	1	Cam Rod
	332-66032-0	Oリング、2.4-15.4 * O-Ring, 2.4-15.4	1	1	1	Bushing
19-7	369Q87301-2	ロワユニットアッシ S Lower Unit Ass'y "S"	1	1	1	for Transom "S"
	369Q87302-2	ロワユニットアッシ L Lower Unit Ass'y "L"	1	1	1	for Transom "L"
19-8	3ASQ87314-0	エクステンションハウジングキット UL Extension Housing Kit "UL"	1 set	1 set	1 set	
	369Q61110-1	エクステンションハウジング UL * Extension Housing "UL"	1	1	1	
	916113-0625	ボルト * Bolt	1	1	1	
	940113-0600	ワッシャ * Washer	1	1	1	
	915213-0825	スタッドボルト * Stud Bolt	1	1	1	
	930113-0800	ナット * Nut	1	1	1	
	940113-0800	ワッシャ * Washer	1	1	1	
	3AS-64331-0	ドライブシャフトブッシングアッシ * Drive Shaft Bushing Ass'y	1	1	1	
	369-64303-0	ドライブシャフト UL * Drive Shaft "UL"	1	1	1	
	369-66014-1	カムロッド UL * Cam Rod "UL"	1	1	1	
	369-65120-0	ウォーターパイプ UL * Water Pipe "UL"	1	1	1	
19-9	369Q87323-1	プロペラシャフトハウジングアッシ Propeller Shaft Housing Ass'y	1	1	1	
19-10	3H6Q63010-0	ティラハンドルアッシ Tiller Handle Ass'y	1	1	1	

NISSAN
MARINE

NISSAN MARINE & POWER PRODUCTS
A Division of Tohatsu America Corporation,
An authorized distributor of Nissan Marine Co., Ltd. products

Nissan Marine Products distributed in the USA and Canada under license by
Tohatsu America Corporation

Printed in the JAPAN
June 2005